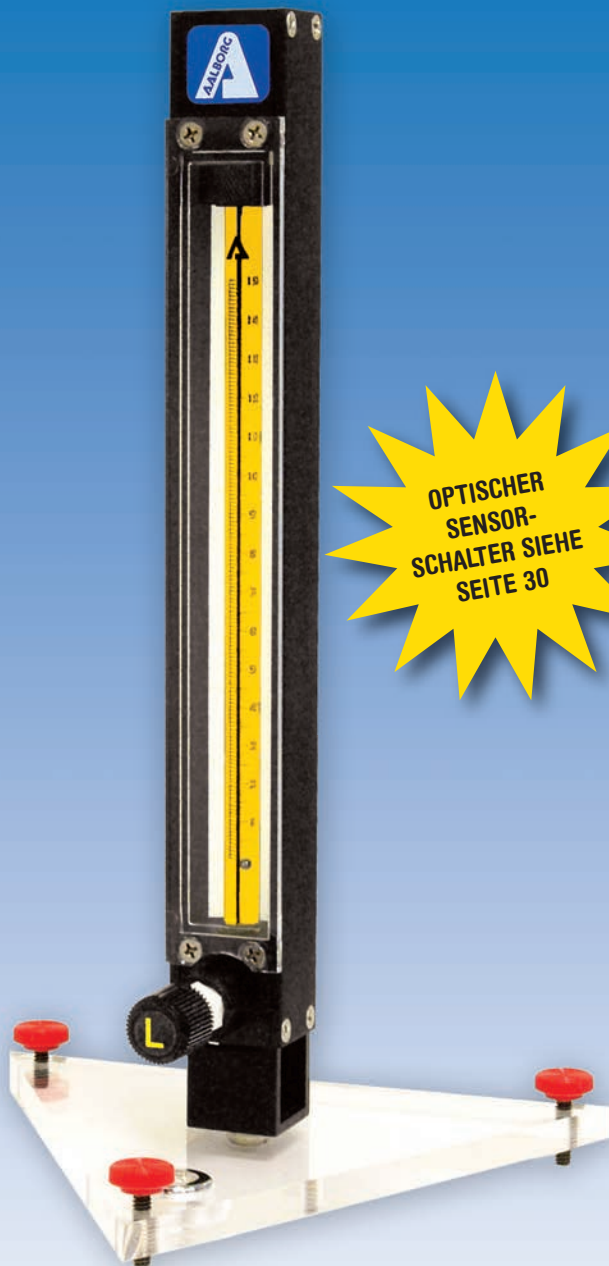


MODELL S

Die auf dieser Seite abgebildeten Einzelrohrströmungsmesser *Modell S* sind von der Konstruktion her den Messgeräten Modell P ähnlich und mit der gleichen Art von austauschbaren Durchflussrohren, Ventilen und Zubehör ausgestattet. Ebenfalls ist eine Tafelmontage oder eine freistehende Anordnung der Messgeräte möglich.

Strömungsmesser Modell S mit optionaler Stativfußplatte und CV™-Ventil



OPTISCHER
SENSOR-
SCHALTER SIEHE
SEITE 30

Der wesentliche Vorteil der Messgeräte Modell S ist dort gegeben, wo eine häufige Auswechslung der Rohre in den Messgerätegehäusen gewünscht wird.

Als Beispiel sei der Fall genannt, dass mehrere Durchflussrohre zusammen mit einem einzigen Messgerätegehäuse zum Einsatz kommen oder dass aufgrund der durch die Art des Fluids notwendigen regelmäßigen Reinigung die Rohre ausgebaut werden müssen.

Die exklusiv bei Aalborg® zur Verwendung kommende TUBELOK™ Konstruktion erleichtert den einfachen Einbau von Durchflussrohren in Montagegehäuse sowie deren Ausbau.

Durch den "nichtdrehenden" Adapter wird während des Festziehens bei der Montage ein Drehen der Durchflussrohre aus Glas verhindert.

Konstruktionsmerkmale

- ✓ TUBELOK™-Konstruktion zur Vereinfachung des Ein- und Ausbaus von durchflussrohren.
- ✓ Rippengeführte oder geriffelte Messrohre erleichtern stabile und genaue Ablesungen.
- ✓ Vergrößerungslinse in der Frontabdeckung zur besseren Ableseauflösung.
- ✓ OPTIGRAD™-Skalen zur Minimierung von Parallaxenverschiebung und Ermüdung der Augen.
- ✓ Einfache Schalttafelmontage.
- ✓ Austauschbarkeit von Durchflussrohren und Schwimmern.

EINBAUVENTILE

Messgeräte sind mit eingebauten Nadelventilen (CV™), Präzisionsmessventilen (MFV™) mit "nichtsteigenden Spindeln", oder ohne Ventile lieferbar. Die höheren Kosten von MFV™-Ventilen sind da gerechtfertigt, wo eine hochempfindliche Regelung und Auflösung insbesondere in Verbindung mit Messrohren für sehr niedrige Durchflussraten wünschenswert sind. Zur Messung des Gasdurchflusses wird allgemein eine Anordnung der Ventile an den Eingängen (Unterseite) empfohlen, während bei Flüssigkeiten die Ventile entweder eingangs- oder ausgangsseitig (Oberseite) positioniert werden können. Für Vakuumbetrieb sind Ventile ausgangsseitig anzuordnen. Sofern in der Bestellung nicht anders vermerkt, werden die Messgeräte mit eingangsseitig montierten Ventilen geliefert.

TECHNISCHE DATEN

NORMALE GENAUIGKEIT	±2% FS millimeterskalen ausgenommen 042 und 032 Röhren. ±5% FS skalen für Direktablesung 042 und 032 Röhren.
KALIBRIERTE GENAUIGKEIT	±1% FS wahlweise.
WIEDERHOLGENAUIGKEIT	±0,25%
NUTZDURCHFLUSSBEREICH	Mindestens 10:1 bei einem Schwimmer und besser als 20:1 bei einer Kombination aus zwei Schwimmern in den Messgeräten.
MAXIMALER BETRIEBSDRUCK	1379 kPa (abs) /13,8 bars.
MAXIMALE BETRIEBSTEMPERATUR	121 °C /250 °F.

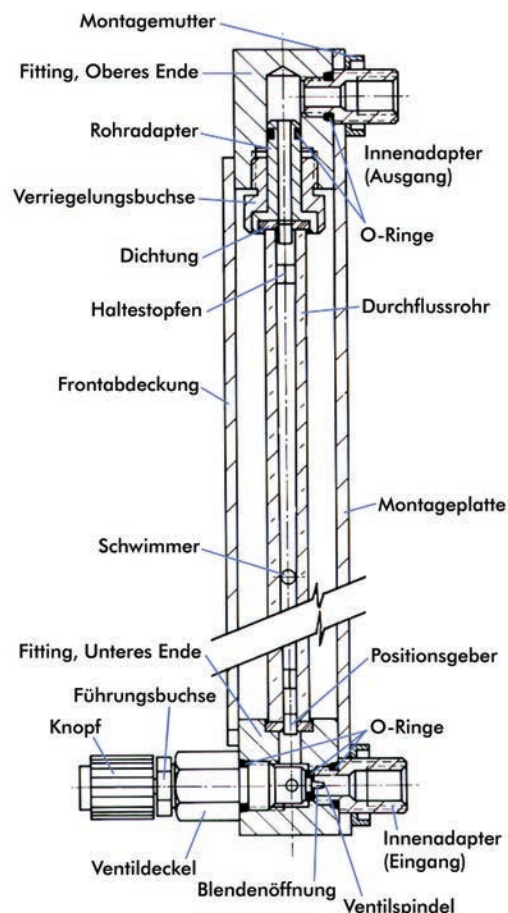
**VERWENDETE MATERIALIEN

DURCHFLUSSROHRE	Dickwandiges Borsilikatglas.
SCHWIMMER	Saphir, Glas, SS 316, Carboloy® und Tantal.
BEFESTIGUNGSFITTINGS IN KONTAKT MIT FLUIDEN	a) Aluminium, schwarz eloxiert. b) Messing, verchromt. c) SS 316.
SEITENTEILE	Aluminium, schwarz eloxiert.
FRONTABDECKUNG	Lexan® mit länglicher Vergrößerungslinse zur Verbesserung der Ableseauflösung.
MONTAGEPLATTE	3,2 mm dick aus weißem Acryl.
O-RINGE UND DICHTUNG	O-Ringe aus Buna-N® bei Aluminiummodell. O-Ringe aus Viton® bei Messgeräten aus rostfreiem Stahl. WAHLWEISE Viton®, PTFE/Kalrez® und EPR-Kautschuk.
ANSCHLÜSSE	Ein- und Ausgangsanschlüsse mit NPT-Innengewinde 1/8". Schlaucharmaturen und lötlöse Rohrverschraubungen mit FNPT-Gewinde 1/4" sind WAHLWEISE lieferbar.

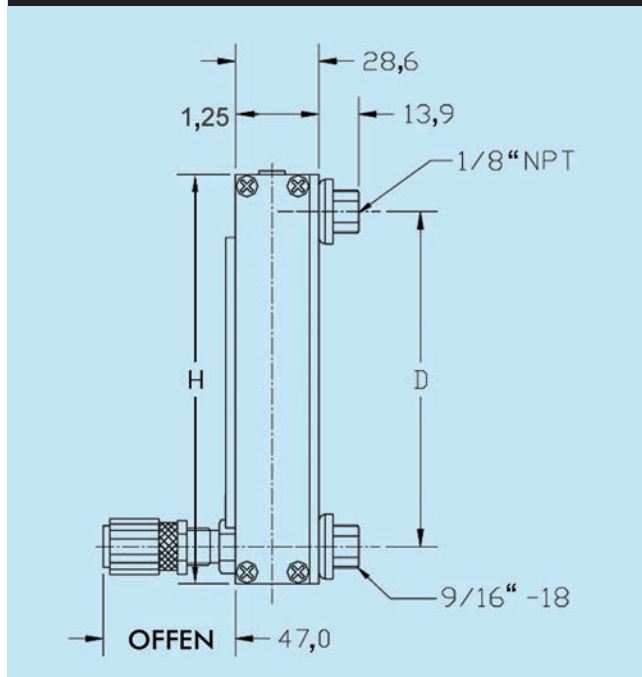
**Die Auswahl der Konstruktionsmaterialien ist die Verantwortung vom Kunden. Das Unternehmen übernimmt keinerlei Haftung.

ABMESSUNGEN FÜR MESSGERÄTE MODELL S

SKALENLÄNGE (A)	ALLE MESSGERÄTE	
	HÖHE (H)	MITTENABSTAND (D)
65mm	156,36	130,96
150mm	265,68	240,51



ABMESSUNGEN



ANMERKUNG: Das Unternehmen behält sich das Recht vor, alle Abmessungen ohne vorherige Ankündigung zu ändern. Bestätigte Abmessungen können bei Aalborg® Instruments and Controls angefordert werden.



BESTELLINFORMATIONEN MESSGERÄTE MODELL S

Online konfigurieren und bestellen: [Modell S Einzelrohrstromungsmesser](#)

S	MESSGERÄTE MODELL S
CODE	ANZAHL DER KANÄLE
1	EINZELKANAL (EIN ROHR)
CODE	GRÖSSE
6	65 mm
1	150 mm
CODE	MATERIAL
A	ALUMINIUM
B	MESSING
S	ROSTFREIER STAHL
CODE	VENTILPOSITION
1	MFV (PRÄZISIONSVENTIL), EINGANGSSEITIG
3	KEIN VENTIL
4	CV-VENTIL (STANDARDPATRONE), EINGANGSSEITIG
5	MFV (PRÄZISIONSVENTIL), AUSGANGSSEITIG
6	CV-VENTIL (STANDARDPATRONE), AUSGANGSSEITIG
CODE	DICHTUNGEN
V	VITON®, STANDARD BEI MESSGERÄTEN AUS ROSTFREIEM STAHL
B	BUNA®, STANDARD BEI MESSING UND ALUMINIUM
E	EPR-KAUTSCHUK
T	PTFE/KALREZ®
CODE	FITTINGS
A	FNPT-GEWINDE 1/8"
B	FNPT-GEWINDE 1/4"
C	SCHLAUCHNIPPEL 1/8"
D	SCHLAUCHNIPPEL 1/4"
E	LÖTLOSE ROHRVERSCHRAUBUNG 1/8"
F	LÖTLOSE ROHRVERSCHRAUBUNG 1/4"
H	VCR-FITTINGS
CODE	VERTEILER
0	KEINE

S
1
6
S
1
—
V
A
0
—
*ROHR

BEISPIEL: S16S1-VA0

Messgeräte Modell S, Einzelkanal (Ein Rohr), 65 mm, Rostfreier Stahl, MFV (Präzisionsventil) Eingangsseitig Ventilposition, Viton®, FNPT-Gewinde 1/8" Fittings, Keine Verteiler.

Zubehör, optional

TP1-Stativfußplatte für Einkanalmessgerät

***Rohr-Auswahl:**

Millimeter rohre: Tabellen 6 bis 9
Direktabse rohre: Tabellen 11 bis 22.