

ZFM



**AALBORG** 1-800-866-3837  
<http://aalborg.com>  
 Maximum 1000psf/6800KPa  
 Model # ZFM17  
 Gas N2 Units mL/min  
 Flow Range 0-1000

MERKLA1720200900 ZFM

## Konstruktions-Kenndaten

- Multi-Gas/Mehrbereichs-Funktionsfähigkeit bis zu 8 bar (derzeit für 6 Gase). Der maßstabsgetreue Durchfluss reicht von 3,125 sL/min bis zu 10 sL/min und ist in sieben Modellen verfügbar.
- Standardgenauigkeit  $\pm$  (0,5% RD + 0,2% FS) basierend auf der tatsächlichen Kalibrierung.
- Universeller 14-24 Vdc Stromversorgungs-Eingang.
- Unterstützt bis zu 46 Konstruktionseinheiten (einschließlich benutzerdefinierter).
- Speichert zusätzlich Benutzerkalibrierungs-Tabellendaten für bis zu 10 Gase.
- Zwei programmierbare Totalisatoren zeigen Gesamt-Gasmenge an.
- Benutzerprogrammierbarer Impulsausgang (via SSR).
- Hohe und niedrige Gasflussalarmgrenzen mit voreingestelltem Verzögerungsintervall.
- Ein vom Benutzer programmierbares Halbleiterrelais mit Verriegelungsoption.
- Benutzerwählbare analoge 0-5 Vdc, 0-10 Vdc oder 4-20 mA Ausgänge.
- Interne Umrechnungsfaktoren für bis zu 26 Gase.
- Test/Konfigurationsanschluss mit digitaler (RS-232 oder RS-485) Schnittstelle, (optional Modbus RTU mit isoliertem RS-485 Transceiver).
- Mehrpunktfähigkeit für bis zu 247 Einheiten (RS485-Option).
- Alternativ Modbus RTU Netzwerkschnittstelle mit isoliertem RS-485 Transceiver.
- Automatische Sensor-Nulleinstellungsanpassung (über digitale Schnittstelle oder lokale Drucktaste).
- Umfangreiche Selbstdiagnose mit Zustandsangabe via LED oder OLED (optional).
- Lokale, kontrastreiche, 128 x 64 Zeichen umfassende Grafikanzeige via OLED (optional) mit Joysticksteuerung.
- Kostenlose, benutzerfreundliche Konfigurations- und Kalibrierungssoftware (RS-232/RS-485).

## Benutzer-Kenndaten

- ZFM Durchflussmesser mit den neuen, Multi-Gas/Mehrbereichs-Funktionen, die Durchflussmengen von 0-3,125 sL/min bis zu 0-10 sL/min abdecken, sind in sieben Standardkonfigurationen erhältlich und behalten ihre hohe Genauigkeit mit einem Bereichsverhältnis von bis zu 133,3 zu 1.
- Erstausrüstungs-Benutzer können die Zahl der gelagerten Instrumente, den Lagerraum und die Bereichsverhältnis von bis.
- ZFM-Benutzer können ihre Instrumente vor Ort auf das gewünschte Gas und die maßstabsgetreuen Durchflussbereiche neu skalieren und so Zeit und Geld sparen.
- Sparen Sie an erheblichen Installationskosten, Geräte-Entsorgung aus der Werkshalle und Neukalibrierungs-Service, der nicht mehr geeignet ist.
- Aalborg® bietet für jedes ZFM Messgerät eine kostenlose und einfach zu bedienende "ZFM Configuration Utility Software". Durch den Anschluss des Messgerätes an die RS232-Schnittstelle eines PC oder Laptops und Ausführung dieser Konfigurations-Einrichtung kann der Benutzer innerhalb von ein paar Minuten verschiedene Gasarten und Durchflussbereiche auswählen, ohne das Instrument von der Installation zu entfernen.
- Jedes Instrument ist mit den Standard benutzerwählbaren (0-5 Vdc, 0-10 Vdc oder 4-20 mA) analogen Ausgangssignalen und der digitalen RS-232- oder RS-485-Schnittstelle ausgestattet. Eine optionale Modbus- Schnittstelle ist ebenfalls verfügbar.

**TABELLE 16 - DURCHFLUSSBEREICHE FÜR ZFM**


ZFM NIEDRIGDURCHFLUSSMESSER		
CODE	Neendurchfluss-Bereich sL/min sL/min [N <sub>2</sub> ]	Rekonfigurierbare maßstabsgetreue Durchflussbereiche [Min - Max] sL/min (N <sub>2</sub> )
01	0,0125	0,003125 – 0,0125
03	0,05	0,0125 – 0,05
05	0,2	0,05 – 0,2
06	0,8	0,2 – 0,8
08	2,0	0,5 – 2,0
09	6,0	1,5 – 6,0
10	10,0	2,5 – 10,0

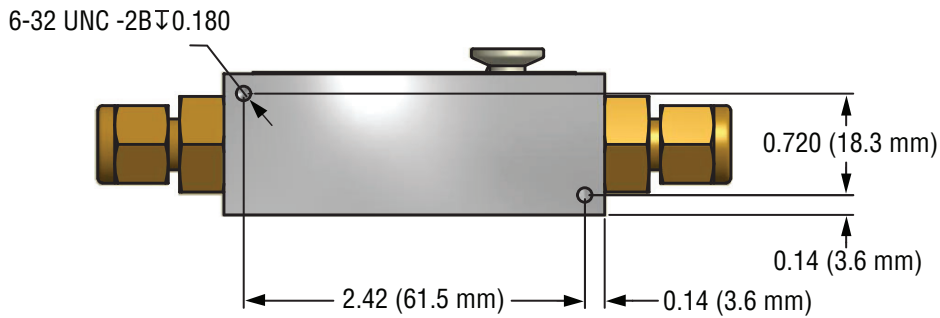
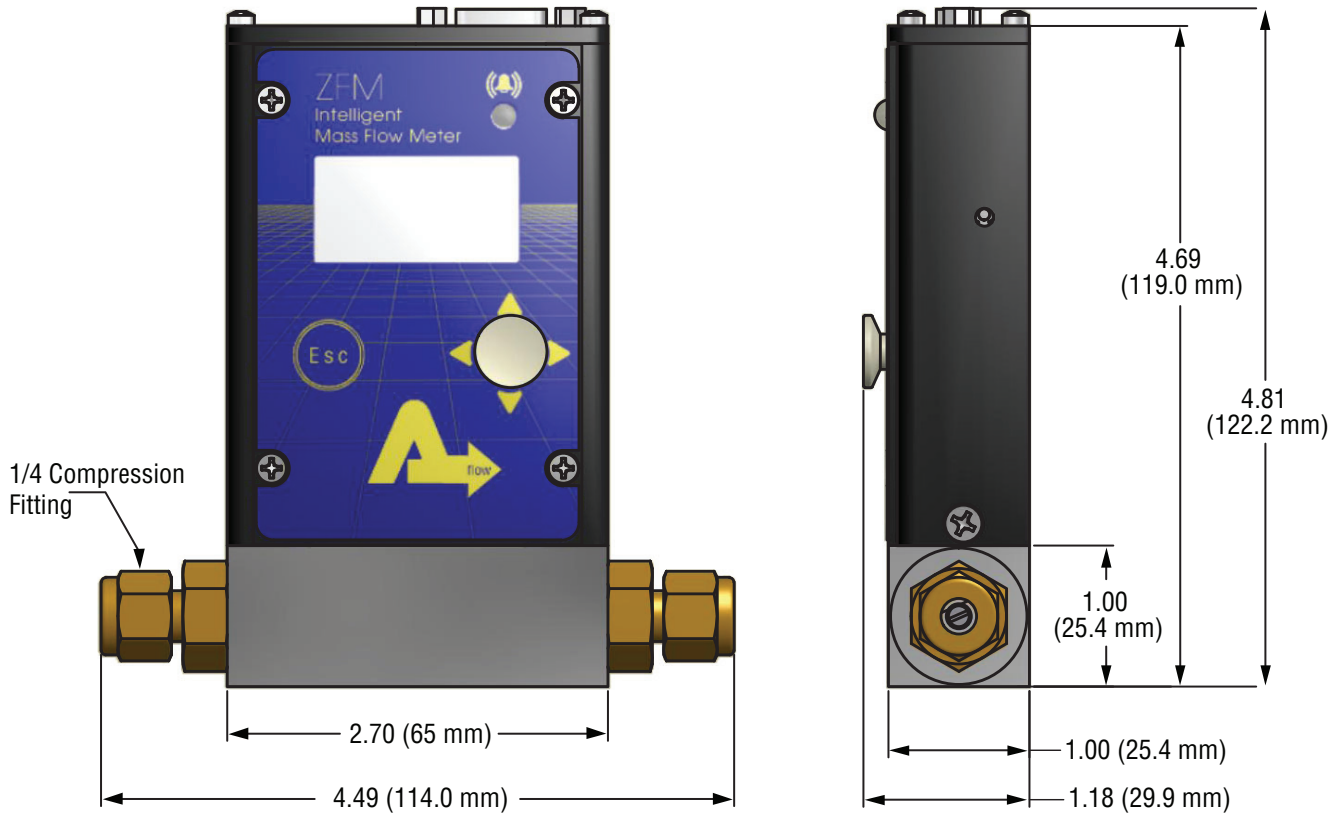
**TABELLE 17 - ZFM-TECHNISCHE DATEN**

<b>FLIESSMEDIUM:</b>	Bitte beachten Sie, dass ZFM-Massenflussmesser entwickelt sind, nur mit sauberen Gasen zu arbeiten. Versuchen Sie niemals Durchflussraten von Flüssigkeiten mit irgendeinem ZFM-Messgerät zu messen.
<b>KALIBRIERUNGEN:</b>	Unter Standardbedingungen durchgeführt [14,7 psia (101,4 kPa) und 70 °F (21,1 °C)] soweit nicht anders beantragt oder angegeben.
<b>UMWELTSCHUTZ (GEMÄSS IEC 664):</b>	Installations-Stufe II, Verschmutzungsgrad II.
<b>DURCHFLUSSGENAUIGKEIT (EINSCHLIESSLIC LINEARITÄT):</b>	$\pm(0,5\% \text{ RD} + 0,2\% \text{ FS})$ basierend auf der tatsächlichen Kalibrierung (bei Kalibrierungstemperatur und -druck).
<b>WIEDERHOLBARKEIT:</b>	$\pm 0,15\%$ des vollen Skalenendwertes.
<b>DURCHFLUSSTEMPERATUR-KOEFFIZIENT:</b>	0,05% des Skalenendwerts/ °C oder besser.
<b>DURCHFLUSSDRUCK-KOEFFIZIENT:</b>	0,01% des Skalenendwerts/psi (6,895 kPa) oder besser.
<b>DURCHFLUSS-REAKTIONSZEIT:</b>	1,000ms zeitkonstant; ca. 2 Sekunden bis auf $\pm 2\%$ des eingestellten Durchflusses für 0 % bis 100 % des vollen Skalenendwert-Durchflusses.
<b>MAXIMALER DRUCK:</b>	1000 PSIG (6894 kPa Anzeige).
<b>MAXIMALER DRUCKABFALL:</b>	Etwa 0,8 psi bei 10 l/min Durchfluss (TBD).
<b>GAS-UND UMGEBUNGSTEMPERATUR:</b>	0 °C to 50 °C (32 °F to 122 °F).
<b>RELATIVE LUFTFEUCHTIGKEIT GAS:</b>	Bis zu 70%.
<b>LECKSICHERHEIT:</b>	$1 \times 10^{-9}$ sccs Helium maximal zur äußeren Umgebung.
<b>EMPFINDLICHKEITS-EINSTELLUNG:</b>	Inkrementelle Abweichung von bis zu 0,5 % FS von angegebener Genauigkeit nach erneutem Nullabgleich.
<b>AUSGANGSSIGNALE:</b>	Linear 0-5 Vdc (3000 Ohm min Lastimpedanz); Linear 0-10 Vdc (5000 Ohm min Lastimpedanz); Linear 4-20 mA (500 Ohm maximaler Schleifenwiderstand). Maximaler Geräuschpegel 10mV Spitze zu Spitze (für 0-5 Vdc-Ausgang).
<b>STROMVERSORUNG MESSGERÄT:</b>	14 bis 26 Vdc, 100 mV maximaler Geräuschpegel Spitze zu Spitze. Leistungsaufnahme: Maximal 100 mA @ 24 Vdc; Platinen verfügen über integrierten Verpolschutz, 300mA rückstellbare Sicherung bietet Spannungseingangs-Schutz.
<b>BENETZTE MATERIALIEN:</b>	Aluminium Modelle: Aus eloxiertem Aluminium, Messing, 316 Edelstahl, Viton® O-Ringe. Edelstahl Modelle: 316 Edelstahl, Viton® O-Ringe. Alternative O-Ring Materialien: Buna-N®, EPR® (Ethylen Propylen) oder KALREZ®.



Aalborg® übernimmt keine ausdrücklichen oder stillschweigenden Garantien bezüglich der Korrosionsbeständigkeit von Massenflussmessern betreffend der Reaktion der unterschiedlichen Durchflussmedien mit Teilen des Messgerätes. Es liegt allein in der Verantwortlichkeit des Kunden das passende Modell für ein bestimmtes Gas auszuwählen, ausgehend von den mit Flüssigkeiten in Berührung kommenden (benetzten) Materialien, wie sie in den unterschiedlichen Modellen angeboten werden.

<b>ANSCHLÜSSE:</b>	Modell ZFM 17/37 Standard 1/4" Rohrverschraubungen. Alternativ stehen 6mm, 1/8" oder 3/8" Rohrverschraubungen und 1/4" VCR-Fittings zur Verfügung.
<b>BEDIENANZEIGE:</b>	Alternativ lokale, 128x64 Zeichen umfassende, gelbe OLED-Grafik mit ESC-Taste und Joystick Interface.
<b>KALIBRIERUNGS- OPTIONEN:</b>	Standardkalibrierung für 6 Gase enthalten (N <sub>2</sub> , Luft, O <sub>2</sub> , Argon, Helium, CO <sub>2</sub> ).
	 Hinweis: Kalibrierungszertifikat ist standardmäßig nur für Stickstoff vorgesehen. Wenn für andere Gase ein Kalibrierzertifikat benötigt wird, muss optionale "as found" Kalibrierung bestellt werden. Alternativ können bis zu 10 weitere benutzerdefinierte Kalibrierungen gegen Aufpreis bestellt werden.
<b>CE-PRÜFZEICHEN:</b>	EMC-Prüfzeichen mit 2004/108/EG in der geänderten Fassung. CISPR 11. Emissionsstandard: IEC 61000-6-3. Sicherheitsstandard: IEC 61000-6-1.



**TABELLE 18 - ZFM-ZUBEHÖR**

MODELL-NR.	BESCHREIBUNG
<b>NETZTEILE</b>	
<b>PS-ZFM-110NA-4</b>	ZFM-Netzteil 110VAC Nordamerika-Stecker 24Vdc mit DC-Netzadapter-Buchse.
<b>PS-ZFM-230EU-4</b>	ZFM-Netzteil 230VAC Europa-Stecker 24Vdc mit DC-Netzadapter-Buchse.
<b>PS-ZFM-240UK-4</b>	ZFM-Netzteil 240VAC GB-Stecker 24Vdc mit DC-Netzadapter-Buchse.
<b>PS-ZFM-240AU-4</b>	ZFM-Netzteil 240VAC Australien-Stecker 24Vdc mit DC-Netzadapter-Buchse.
<b>KABEL</b>	
<b>ZFM-APW-BX</b>	Adapter für ZFM DC-Netzteil DB9 M/F 2,1 mm DC Jack in the Box (für vom Benutzer geliefertes Netzteil).
<b>CSM9MF-5</b>	Abgeschirmtes Kabel D-Sub M/F 9-polig, 1,50 Meter lang.
<b>CSM9MF-10</b>	Abgeschirmtes Kabel D-Sub M/F 9-polig, 3,00 Meter lang.
<b>CSM9MF-15</b>	Abgeschirmtes Kabel D-Sub M/F 9-polig, 4,50 Meter lang (nur für 4-20mA Analogausgangs-Option empfohlen).
<b>CSM9MF-25</b>	Abgeschirmtes Kabel D-Sub M/F 9-polig, 7,50 Meter lang (nur für 4-20mA Analogausgang empfohlen).
<b>CSM9MF-50</b>	Abgeschirmtes Kabel D-Sub M/F 9-polig, 15,00 Meter lang (nur für 4-20mA Analogausgang empfohlen).
<b>KIT-ZFM-2.5FT</b>	ZFM Elektroanschluss-Satz: 0,75 Meter abgeschirmtes M/F Kabel und Schraubklemme mit Abdeckung für Daten-Endenabschluss (im Lieferumfang jedes ZFM enthalten).
<b>CBL-A232</b>	Kommunikationskabel für ZFM mit RS232-Schnittstelle, 1,80 Meter, 3,5mm Stereo-Audio-Verbindung mit 3 Kabeln auf 9-poligem D-Steckverbinder (im Lieferumfang jedes ZFM mit RS-232-Anschluss enthalten).
<b>CBL-A485</b>	Kommunikationskabel für ZFM mit RS232-Schnittstelle, 1,80 Meter, 3,5mm Stereo-Audio-Verbindung mit 3 Kabeln auf abisolierten Enden (im Lieferumfang jedes ZFM mit RS-485-Anschluss)
<b>ZUBEHÖR FÜR DATENÜBERTRAGUNGS-SCHNITTSTELLEN</b>	
<b>USB-RS232</b>	Wandler USB-nach-RS232.
<b>USB-RS485</b>	Wandler USB-nach-RS485.
<b>RBA098F</b>	Adapter RJ45 NACH DB9-Buchse (8X8) für ZFM Modbus-Schnittstellenkabel zum USB/RS485-Wandler (USB-RS485).
<b>ZUBEHÖR FÜR MODBUS-SCHNITTSTELLE</b>	
<b>ECS803-1</b>	Abgeschirmter RJ45-Y-Adapter (Passive TAP).
<b>TDG1026-8C</b>	RJ45 Modular-Koppler.
<b>MOD27T</b>	RJ45 Leitungsabschluss (100 Ohm 0,25 W).
<b>JMOD4S-1</b>	RJ45 Splitter, voll abgeschirmt (5xRJ45, 1 Eingang, 4 Ausgänge).
<b>TRD815BL-2</b>	Kategorie 5e Patch verdrilltes Kabelpaar, RJ45/RJ45, blau, 60 cm.
<b>TRD815BL-10</b>	Kategorie 5e Patch verdrilltes Kabelpaar, RJ45/RJ45, blau, 3,00 Meter.
<b>TRD815BL-25</b>	Kategorie 5e Patch verdrilltes Kabelpaar, RJ45/RJ45, blau, 7,50 Meter.

ZFM	MODELL									
MAXIMALER DURCHFLUSS (N <sub>2</sub> )*										
17	10 L/MIN.									
37	50 L/MIN. (ZUKUNFT)									
47	100 L/MIN. (ZUKUNFT)									
MATERIAL										
A	ALUMINIUM									
S	EDELSTAHL									
DICHTUNGEN										
V	VITON®									
B	BUNA®									
E	EPR									
T	PTFE / KALREZ®									
FITTINGS										
A	1/4" ROHRVERSCHRAUBUNG									
B	1/8" ROHRVERSCHRAUBUNG									
C	1/4" VCR®									
D	3/8" ROHRVERSCHRAUBUNG									
H	6mm ROHRVERSCHRAUBUNG									
MODELL										
ZFM 17, 37										
ZFM 17										
ZFM 17, 37										
ZFM 37, 47										
ZFM 17, 37										
ANZEIGE										
N	KEINE ANZEIGE									
L	LCD-ANZEIGE									
STROMVERSORGUNG										
6	ALLGEMEIN 14 bis 26 VDC									
AUSGANGSSIGNAL										
A	0-5 VDC									
B	4-20 MA									
M	0-10 VDC									
DIGITALE SCHNITTSTELLE										
2	RS232									
5	RS485									
3	RS232 MIT MODBUS									
ZFM	17	S	—	V	A	L	6	—	A	2

\*n.a. = nicht zutreffend

**BEISPIEL: ZFM17S-VAL6-A2 5 L/min [N<sub>2</sub>] 20 psig**

**BEI BESTELLUNG BITTE ANGEBEN: DURCHFLUSSBEREICH, GAS und DRUCK**

ZFM17 Edelstahl, Viton®Dichtungen, 1/4" Rohrverschraubungen mit LCD-Anzeige, 14 bis 26 VDC, 0-5 Vdc Ausgangssignal mit digitaler RS232-Schnittstelle.