

DPC04, DPC07, DPC14, DPC17, DPC37,
DPC47 DPC57, DPC67 und DPC77



DPC57, -67 and -77



Konstruktionsmerkmale

- Zeigt gleichzeitig Massendurchfluss, Volumenstrom, Druck und Temperatur an.
- Multi-Gas-Funktionalität: Unterstützung für 90 verschiedene Gase und Gasgemische.
- User Defined Mixture"-Funktionalität ermöglicht das Erstellen und Speichern von bis zu 20 benutzerdefinierten Gasgemischen mit jeweils bis zu 5 verschiedenen Gasen.
- Schnelle Reaktionszeit (100-150 ms)¹.
- Standardgenauigkeit: \pm (0,5% RD + 0,2% FS).
- 200 zu 1 Umwandlungs-Verhältnis.
- Zwei programmierbare Massenfluss Totalisatoren.
- Hoch, Niedrig oder Bereichs-Alarme mit voreingestellter Aktionsverzögerung für Massendurchfluss, Temperatur und Druck.
- Benutzerprogrammierbarer Massenfluss-Impulsausgang (über SSR).
- Umfassende Selbstdiagnose mit Status-LED oder OLED-Anzeige.
- Alle 3 vom Benutzer wählbaren analogen Ein- und Ausgangsschnittstellen sind Standard: 0-5 V DC, 0-10 V DC, 4-20 mA.
- Zwei vom Benutzer wählbare digitale Kommunikations-Schnittstellen (RS-232 und RS-485) sind Standard.
- Optionale Modbus RTU Netzwerk-Schnittstelle mit isoliertem RS485 Transceiver.
- Benutzerprogrammierbares Halbleiterrelais mit Verriegelungsoption.
- Universal 12-26 V DC Stromversorgungs-Eingang (für DPC07/17/37/47). Für DPC57/67/77 24-26Vdc.
- Lokale kontrastreiche OLED (optional) Grafikanzeige mit Joysticksteuerung.
- Kostenlose, benutzerfreundliche Konfigurations- und Kalibrierungs-Software (RS-232/RS-485).
- Programmierbare Sollwerttabelle mit Hochfahr/Herunterfahr-Funktion in bis zu 16 Schritten.

Allgemeine Beschreibung

Der digitale Präzisions-Massenflussregler der DPC-Baureihe von Aalborg Instruments bietet präzise und stabile Kontrolle der Massenströme und der Prozessgase. Mit der gleichzeitigen Anzeige von Massendurchfluss, Volumenstrom, Druck und Temperatur Parameter kann er in einer Vielzahl von Industrien eingesetzt werden: Bei wissenschaftlichen und analytischen Anwendungen, in Bioreaktoren und Oberflächenablagerungen, bei Gasprobennahme-, in der Fertigungs- und Messtechnik.

DPC Durchflussregler unterstützen verschiedene Funktionen, einschließlich: benutzerwählbare lokale, analoge, digitale oder Sollwert-programmierte Kontrollen, zwei programmierbare Durchfluss-Totalisatoren, Alarmer für Niedrig-, Hoch- oder Bereichsdurchfluss, Temperatur und Druck, automatische Nullpunkteinstellung (über lokale oder Kommunikations-Schnittstelle aktiviert), programmierbares SSR-Relais, programmierbare 0-5 V Gleichstrom, 0-10 V Gleichstrom oder 4-20 mA analoge Ein- und Ausgänge, benutzerprogrammierbarer Impulsausgang (via SSR), und umfangreiche Eigendiagnose-Funktionalität.

Die Differenzdruck-Massenflussregler der DPC-Baureihe verfügen über Totalisatoren mit Stapelverarbeitungsmodus (0,5% RD + 0,2% FS) Standardgenauigkeit, 200 :1 Umwandlungsverhältnis und einer Reaktionszeit von weniger als 150 ms.

Im Vergleich zu den Kosten eines einzelnen DPC, der diese Funktionen aufweist, mit denen zu erwerbender und zu installierender, spezifischer Mehrfachanwendungsgeräten ergeben sich deutliche Einsparungen.

Arbeitsprinzip

Das Arbeitsprinzip der DPC Durchflussregler beruht auf der Messung der Druckdifferenz über speziell entwickelte Durchflussbegrenzungselemente. Das Durchflussbegrenzungselement ist entwickelt, eine laminare Strömung über den gesamten Betriebsbereich des Instruments von 0 bis 133 % des vollen Skalenbereichs zu etablieren.

Um den Druckabfall über die Laminardurchflussströmung zu messen, die sich linear proportional zum Volumenstrom verhält, wird ein **Differenzdrucksensor** mit hoher Genauigkeit und hoher Auflösung verwendet. Zur Umwandlung des Volumenstroms in Massendurchfluss werden **Absolutdruck**- und Temperatur-Sensoren mit hoher Genauigkeit und hoher Auflösung verwendet. Basierend auf den Daten der Sensor- und Gas-Eigenschaften der integrierten Datenbank des Instruments berechnet der Mikroregler Volumen- und Massendurchfluss, die zusammen mit Druck- und Temperatur-Eckdaten auf der Instrumentenanzeige oder über digitale Schnittstellen verfügbar sind. Darüber hinaus ist die Massenstrom-Ablesung über die analoge Schnittstelle des Instruments zugänglich, die vom Benutzer auf 0-5, 0-10 V oder 4-20 mA-Modus eingestellt werden kann.

1. Für DPC mit Maßstab 20 smL/min und niedriger kann die Reaktionszeit etwas länger sein.
2. Digitales Signal bietet Zugriff auf Massendurchfluss, Volumenstrom, Druck, Temperatur, Totalisatoren, Alarmer.

TABELLE 27 - DPC DURCHFLUSSBEREICHE

MODELL	MASSTAB MASSENDURCHFLUSSRATE	DRUCKABFALL BEI MASSTABGETREUEM DURCHFLUSS (PSID)	PROZESSANSCHLUSS
DPC 04	0,5 smL/min bis 20 smL/min	0,08	10-32 Innengewinde
DPC 07	0,5 bis 50 smL/min.	1,0	10-32 Innengewinde
DPC 14	21 smL/min bis 2 sL/min	0,19	1/8" NPT Innengewinde
DPC 17	51 smL/min bis 20 sL/min.	1,0 - 20,0	1/8" NPT Innengewinde
DPC 37	21 sL/min bis 50 sL/min.	5,0 - 8,5	1/4" NPT Innengewinde
DPC 47	51 sL/min bis 100 sL/min.	10,0 - 20,0	1/4" NPT Innengewinde
DPC 57	250 sL/min	2,5	1/2" NPT Innengewinde
DPC 67	500 sL/min	6,9	3/4" NPT Innengewinde
DPC 77	1000 sL/min	15,0	3/4" NPT Innengewinde

TABELLE 28 - DPC ZUBEHÖR

VERSCHRAUBUNGEN		
MODELL	VERSCHRAUBUNGS-KODE	BESCHREIBUNG
DPC04 / 07	F1C5	10-32 Gewinde, 1/8" Schlauch, Kompression, Edelstahl 316.
DPC04 / 07	F2C5	10-32 Gewinde, 1/8" Schlauch, Komprimierung, Messing vernickelt.
DPC14 / 17	F2C2	1/8" NPT Gewinde, 1/8" Schlauch, Kompression, Edelstahl, 316.
DPC14 / 17	F2C4	1/8" NPT Gewinde, 1/4" Schlauch, Kompression, Edelstahl, 316.
DPC 37	F4C4	1/4" NPT Gewinde, 1/4" Schlauch, Kompression, Edelstahl, 316.
DPC 47	F4C6	1/4" NPT Gewinde, 3/8" Schlauch, Kompression, Edelstahl, 316.
DPC 57	F8C6	1/2" NPT Gewinde, 3/8" Schlauch, Kompression, Edelstahl, 300
DPC 57	F8C8	1/2" NPT Gewinde, 1/2" Schlauch, Kompression, Edelstahl, 300
DPC 67/77	1210-1-12-316	3/4" NPT Gewinde, 3/4" Schlauch, Kompression, Edelstahl, 300
ANSCHLÜSSE		
PS-GFM-110NA-2	Netzteil, 110V/12Vdc/Nordamerika.	
PS-GFM-110NA-4	Netzteil, 110V/24Vdc/Nordamerika.	
PS-GFM-230EU-2	Netzteil, 220V/12Vdc/Europa.	
PS-GFM-230EU-4	Netzteil, 220V/24Vdc/Europa.	
PS-GFM-240UK-2	Netzteil, 240V/12Vdc/Vereinigtes Königreich.	
KABEL		
CBL-A232	Kommunikationskabel für DPC mit RS-232-Schnittstelle 0,4572 m, 3,5 mm Stereo/Audio-Anschluss mit 3-adrigem, 9-poligem D-Steckverbinder (in jedem DPC enthalten).	
CBL-A485	Kommunikationskabel für DPC mit RS-485 Schnittstelle, 0,9m, 3,5 mm Stereo/Audio-Anschluss mit 3-adrigem Kabel mit abisolierten Enden.	
CBL-8MINIDIN-3	Abgeschirmtes, 8-poliges MinDin mit abisolierten Enden, 0,9m lang.	
CBL-8MINIDIN-12	Abgeschirmtes, 8-poliges MinDin mit abisolierten Enden, 3,6 m lang.	
ZUBEHÖR FÜR KOMMUNIKATIONSANSCHLÜSSE		
USB-RS232	USB zu RS232-Konverter.	
USB-RS485	USB zu RS485-Konverter.	
ZUBEHÖR FÜR MODBUS-SCHNITTSTELLE		
ECS803-1	RJ45 Abgeschirmter Y-Adapter (passiv TAP).	
TDG1026-8C	RJ45 Modular-Kupplung.	
MOD27T	RJ45 Leitungsabschlusswiderstand (100 Ohm 0,25 W).	
JMOD4S-1	RJ45 Verteiler, komplett abgeschirmt (5xRJ45, 1 Eingang, 4 Ausgänge).	
TRD815BL-2	Kategorie 5E verdrehtes Patchkabel, RJ45/RJ45, Blau 0,6 m.	
TRD815BL-10	Kategorie 5E verdrehtes Patchkabel, RJ45/RJ45, Blau 3 m.	
TRD815BL-25	Kategorie 5E verdrehtes Patchkabel, RJ45/RJ45, Blau 7,5 m.	

TABELLE 29 - DPC TECHNISCHE DATEN

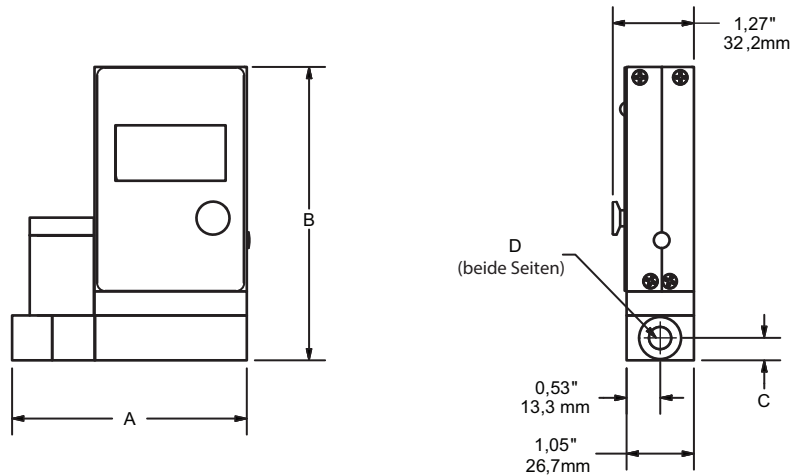
DURCHFLUSSMEDIUM:	Bitte beachten Sie, dass DPC Massenflussregler nur für saubere, nicht-korrosive Gase entwickelt wurden. Versuchen Sie niemals, Durchflussmengen von Flüssigkeiten mit einem DPC zu regeln.
KALIBRIERUNGEN:	Unter normalen Bedingungen durchgeführt [14.7 psia (101,4 kPa) und 70 °F (21,1 °C)], es sei denn, anders angefordert oder angegeben.
UMWELT (IEC 664):	Installation Level II; Verschmutzungsgrad II.
DURCHFLUSSGENAUIGKEIT (EINSCHLIESSLICH LINEARITÄT):	±(0,5% RD+ 0,2% FS) bei Kalibrierung der Temperatur- und Druckverhältnisse nach Tara.
WIEDERHOLBARKEIT:	±0,2 % vom Maßstab.
DURCHFLUSS TEMPERATURKOEFFIZIENT:	0,05%/ °C vom Maßstab oder besser.
DURCHFLUSSDRUCK-KOEFFIZIENT:	0,01 % vom Maßstab/psi (6.895 kPa) oder besser.
TYPISCHE DURCHFLUSS-REAKTIONSZEIT:	Standard 150 ms (einstellbar) ¹ .
AUFWÄRMZEIT:	< 5 Sekunden.
MAXIMAL KONTROLLIERBARER DURCHFLUSSBEREICH:	133% vom Maßstab.
BETRIEBBEREICH//UMWANDLUNG:	0,5 % bis 100 % des Maßstabs/200:1.
MASSE BEZUGSBEDINGUNGEN UMWANDLUNGSVERHÄLTNISS (STP):	70 °F & 14.696 PSIA (andere auf Anfrage).
MAXIMALER INTERNER GASDRUCK (STATISCH):	DPC07/17/37/47/57/67/77: 120 PSIG DPC04/14: 50 PSIG
MAXIMALER UNVERZÖGERTER DIFFERENZDRUCK ÜBER DIFFERENTIAL SENSOR:	DPC07/17/37/47/57/67/77: 12 PSID DPC04/14: 9.75 PSID
PRÜFDRUCK:	DPC07/17/37/47/57/67/77: 145 PSIG DPC04/14: 50 PSIG
VENTILTYP:	Normalerweise geschlossen.
BETRIEBSTEMPERATUR:	-10 bis + 60 °C (14 bis 140 °F).
EMPFINDLICHKEITSEINSTELLUNG:	Keine.
RELATIVER GAS-LUFTFEUCHTIGKEITS BEREICH:	0 bis 100 % (nicht kondensierend).
SCHUTZART:	IP 40.
ANALOGUE AUSGANGSSIGNALE:	Linear 0 bis 5 V Gleichstrom (3000 Ohm min. Lastimpedanz); Linear 0-10V Gleichstrom (5000 Ohm min. Lastimpedanz); Linear 4-20mA (550 Ohm maximaler Schleifenwiderstand) mit Netzteil > = 14 Vdc. Max. Geräuschpegel 10 mV Spitze zu Spitze (für 0-5/0-10 Vdc-Ausgang).
ANALOGUE SOLLWERT EINGANGSSIGNALE:	Linear 0-5 V Gleichstrom, 0-10 V Gleichstrom (100K Eingangsimpedanz). Linear 4-20mA (250 Ohm Eingangsimpedanz).
WANDLER EINGANGSLEISTUNG:	12 bis 26 V Gleichstrom, 150 mV max. Spitze zu Spitze Geräuschpegel. Leistungsaufnahme: 250 mA maximal für DPC04/07/14/17, 300 mA maximal für DPC 37/47. 24 to 26 Vdc für DPC57/67/77 (Energieverbrauch: 650 mA maximal). Platinen verfügen über integrierten Verpolschutz, 300 mA (750mA für DPC57/67/77) rücksetzbare Sicherung bietet Eingangsleistungsschutz.
DIGITALE AUSGANGSSIGNALE ²:	Standard RS-232 oder RS-485 (vom Benutzer wählbar). Optionaler Modbus über isolierten RS-85 Sendeempfänger.
**KONTAKT DER MATERIALIEN MIT FLÜSSIGKEITEN:	316 Edelstahl, 416 Edelstahl, Hochtemperatur-Polyamid, Aluminiumoxid-Keramik, Epoxid, Silikon, Glas, Gold. Viton® O-Ringe.

1. Für DPC mit Maßstab 20 sml/min und niedriger kann die Reaktionszeit etwas länger sein.

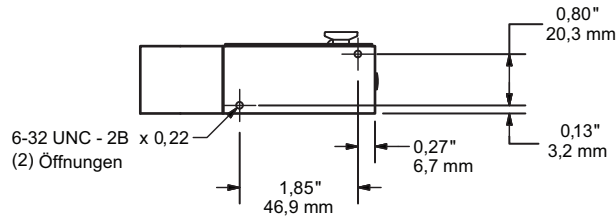
2. Digitales Signal bietet Zugriff auf Massendurchfluss, Volumenstrom, Druck, Temperatur, Totalisatoren, Alarmer.

**Die Auswahl über die zu verwendenden Materialien liegt beim Kunden. Das Unternehmen übernimmt keine Haftung.

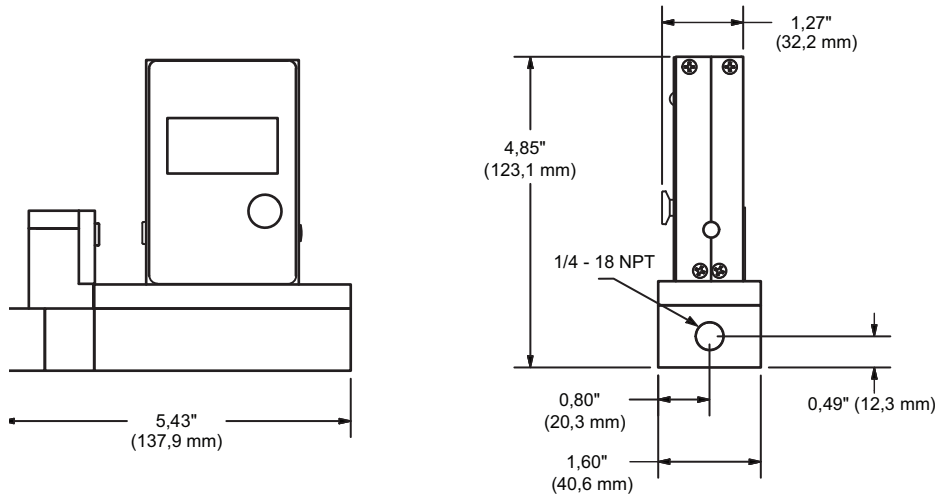
www.aalborginstruments.de - Für weitere Informationen senden Sie uns eine  E-mail an: info@aalborginstruments.de



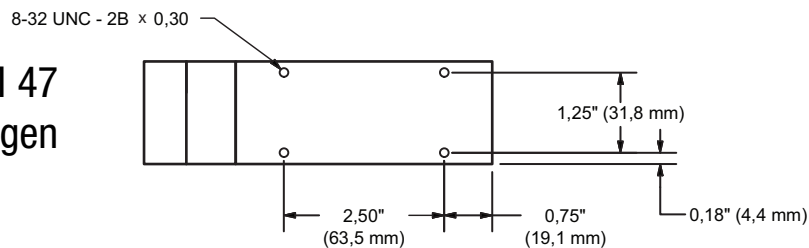
DPC04/14 und DPC07/17 Abmessungen

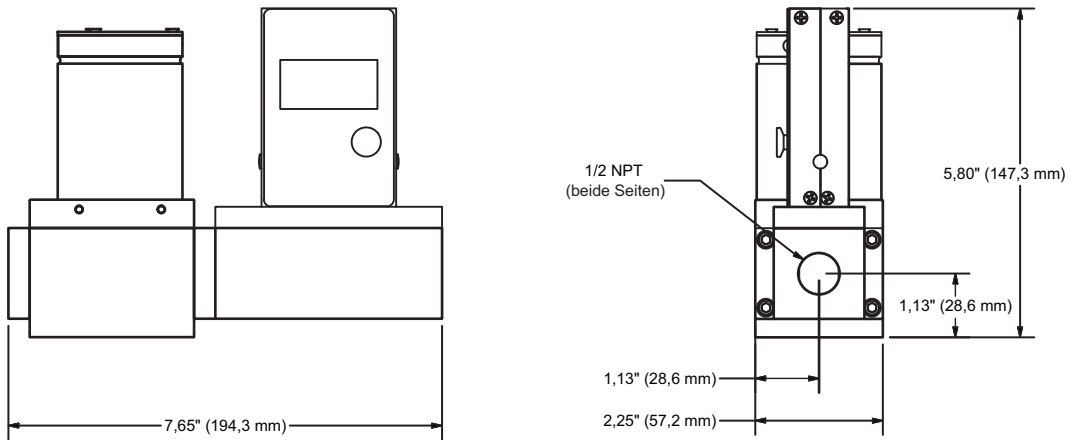


MODELL	A	B	C	D
DPC 04 / 07	3,68" (93,4 mm)	4,58" (116,2 mm)	0,34" (8,5 mm)	10-32 UNF
DPC 07	3,68" (93,4 mm)	4,58" (116,2 mm)	0,34" (8,5 mm)	10-32 UNF
DPC 17	3,66" (92,9 mm)	4,40" (111,8 mm)	0,35" (8,9 mm)	1/8 NPT

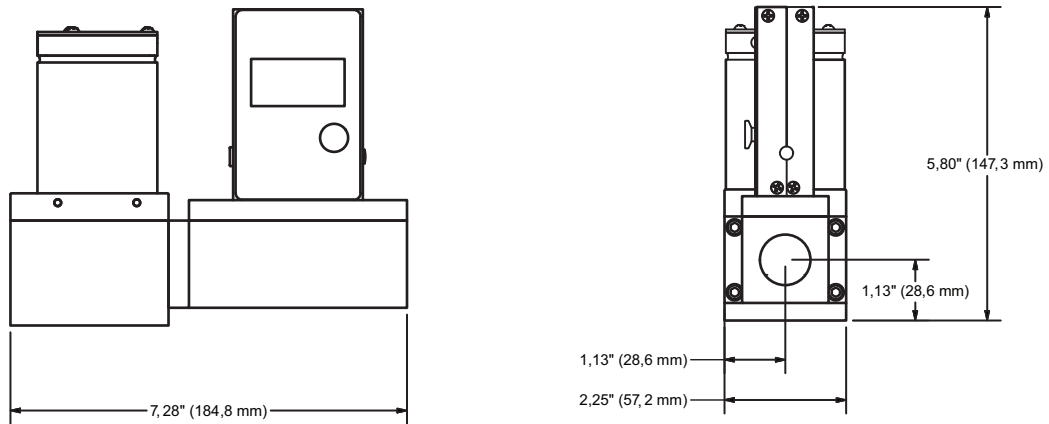
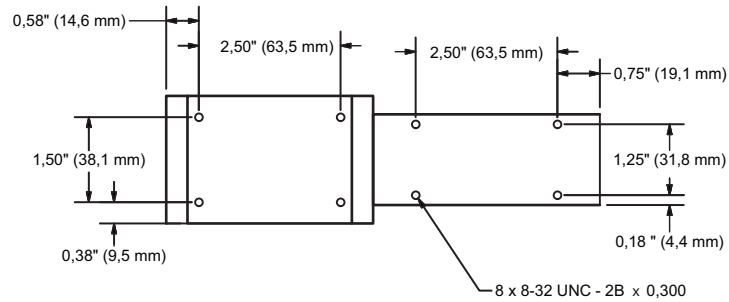


DPC 37 und DPM 47 Abmessungen

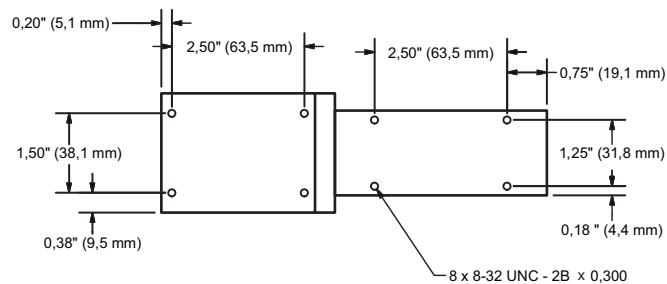




DPC 57
Abmessungen



DPC 67 und DPM 77
Abmessungen



DPC	MODELL										
DRUCKABFÄLLE STANDARD	MAX. DURCHFLUSSRATE (N ₂)										
	07	0,5 smL/min bis 50 smL/min.									
	17	51 smL/min bis 20 sL/min.									
	37	21 sL/min bis 50 sL/min.									
	47	51 sL/min bis 100 sL/min.									
	57	101 sL/min bis 250 sL/min.									
	67	251 sL/min bis 500 sL/min.									
	77	501 sL/min bis 1000 sL/min.									
	DRUCKABFÄLLE BREEZE™ LOW	04	0.5 smL/min bis 20 smL/min								
		14	21 smL/min bis 2 sL/min								
MATERIAL											
S	EDELSTAHL										
DICHTUNGEN											
V	VITON®										
ANSCHLÜSSE											
0	NICHT IM LIEFERUMFANG ENTHALTEN (OPTIONALES ZUBEHÖR)										
OLED-ANZEIGE											
N	KEINE ANZEIGE										
L	OLED-ANZEIGE										
STROMVERSORGUNG											
6	ALLGEMEIN 12 bis 26 Vdc (24-26 Vdc FÜR DPC57/67/77)										
ANALOGES EINGANGSSIGNAL SOLLWERT											
A	0-5 Vdc										
B	4-20 mA										
M	0-10 Vdc										
AUSGANGSSIGNAL											
A	0-5 Vdc										
B	4-20 mA										
M	0-10 Vdc										
DIGITALE											
2	RS232										
5	RS485										
3	RS232 MIT MODBUS										
4	RS485 MIT MODBUS										
DPC	17	S	-	V	0	L	6	-	A	A	3

BEISPIEL: DPC17S-V0L6-AA3 *n.a. = nicht zutreffend

BEI BESTELLUNG BITTE ANGEBEN: DURCHFLUSSBEREICH, GAS und DRUCK

DPC 17, 316 Edelstahl, Viton® Dichtungen, mit OLED-Anzeige 12-26 Vdc, 0-5 Vdc Eingangssignal, 0-5V DC-Ausgangssignal, RS232 mit Modbus.