

Programmierbare Massenflussregler mit digitaler Signalverarbeitung

Mikroprozessorgesteuerte, digitale Strömungsregler bieten dem Anwender die Möglichkeit, mit einem Computer über eine Schnittstelle RS-485 (RS-232 wahlweise lieferbar) Durchflussraten verschiedener Gase zu programmieren, aufzuzeichnen und zu analysieren.

Die Regler können für verschiedene Kontrollfunktionen programmiert werden einschließlich Sollwert, Volumenzählung, Stopp Volumenzählung, Ablesen Volumenzählung, Durchfluss eines vorgegebenen Volumens, Stopp bei Erreichen des Sollwerts, automatische Nullpunkteinstellung und vieles mehr.



Konstruktionsmerkmale

- Gleichzeitiger Digital- und Analogbetrieb.
- Programmierbare Durchfluss- oder Strömungskonfigurationen.
- Mehrpunktfähigkeit für bis zu 256 Geräte.
- Speicherung von Kalibrierungsdaten für bis zu 10 Gase.
- Anzeige der Gesamtgasmenge durch Volumenzähler.
- Alarmgrenzen für hohen und niedrigen Gasdurchfluss.
- Umrechnungsfaktoren für bis zu 256 Gase.
- Automatische Einstellfunktion für optimale Ansprechung der Steuerung.
- Selbstdiagnoseprüfungen.
- Kostenlose PC-Software mit Gasmischungs- und programmierbaren Durchflussfunktionen.

Arbeitsweise

Die gemessenen Gase werden in zwei laminare Ströme unterteilt, und zwar einen Strom durch die primäre Durchflussleitung und einen zweiten Strom durch ein kapilläres Sensorrohr. Beide Durchflussrohre sind so konzipiert, dass laminare Ströme gewährleistet sind und demgemäß das Verhältnis ihrer Durchflussraten konstant ist. Auf dem Sensorrohr sind zwei beheizte Wicklungen zur genauen Temperaturerfassung vorgesehen. Findet ein Durchfluss statt, so wird vom Gas Wärme von der vorgeschalteten zur nachgeschalteten Wicklung transportiert. Der resultierende Temperaturunterschied ist proportional der Änderung des Widerstands der Sensorwicklungen.

Eine Wheatstone-Brücke wird zur Überwachung des temperaturabhängigen Widerstandsgefälles an den Sensorwicklungen benutzt, das linear proportional der jeweils augenblicklichen Durchflussrate ist. Der Ausgang der Wheatstone-Brücke wird durch einen 12 Bit ADU (Analoge Digitale-Umsetzer) in Digitalformat übertragen.

Ein eingebauter Mikroprozessor und ein nichtflüchtiger Speicher dienen zur Speicherung aller Kalibrierungsfaktoren und zur direkten Steuerung eines elektromagnetischen Dosierventils. Durch die digitale Regelung im geschlossenen Kreis wird der Massenflussausgang mit der eingestellten Durchflussrate verglichen.

Abweichungen vom Sollwert werden durch kompensierende Ventileinstellungen korrigiert, wobei der PID-Algorithmus die gewünschten Durchflussparameter mit hoher Genauigkeit beibehält. Zur Anzeige der molekularen Massenflussraten des gemessenen Gases werden Ausgangssignale von 0 bis 5 V Gleichstrom oder 4 bis 20 mA erzeugt.

Schnittstelle

Die digitale RS-485- (optional RS-232) Schnittstelle ermöglicht Zugang zu entsprechenden internen Daten einschließlich **DURCHFLUSS-SOLLWERT, AKTUELLER DURCHFLUSS, NULLEINSTELLUNGEN und LIN-
EARISIERUNGSTABELLEN-ANPASSUNGEN.** Die analoge Schnittstelle hat Ein- und Ausgänge von 0 bis 5 V Gleichstrom, 0 bis 10 V Gleichstrom und 4 bis 20 mA.

Automatische Nulleinstellung

Bei den Massendurchflussreglern DFC wird die Nullpunktverschiebung des Sensors automatisch genullt, sobald der Sollwert für den Durchfluss unter 2 % vom Maßstab abfällt. Zur Aktivierung dieser Funktion muss das Steuerventil unter diesen Bedingungen vollständig geschlossen werden. Über digitale Befehle kann die aktuelle automatische Nulleinstellung entweder deaktiviert, verändert oder gespeichert werden.

Volumenzähler

Die Firmware für Massendurchflussregler DFC sieht Funktionen zur Aufzeichnung der Gesamtgasmenge vor. Die Gesamtgasmasse wird durch Integration der aktuellen Gasflussrate in Abhängigkeit von der Zeit errechnet.

DIE DIGITALE SCHNITTSTELLE UMFASST FOLGENDE BEFEHLE:

- NULLEINSTELLUNG des Volumenzählers.
- STARTEN/STOPPEN der Volumenzählung.
- ABLESEN des Volumenzählers.
- STARTEN des Volumenzählers bei einem Durchflusssollwert.
- STOPPEN des Durchflusses bei einem voreingestellten Gesamtwert.

Kalibrierung mehrerer Gase

Digitale Massenflussregler DFC bieten die Möglichkeit, primäre Kalibrierungsdaten für bis zu 10 Gase zu speichern. Hierdurch kann der gleiche Regler DFC für verschiedene Gase kalibriert werden, wobei die jeweilige Sollgenauigkeit erhalten bleibt.

Umrechnungsfaktoren

Umrechnungsfaktoren für bis zu 256 Gase sind im DFC gespeichert. Die Umrechnungsfaktoren können über digitale Schnittstellenbefehle für jede der zehn Gaskalibrierungen herangezogen werden.

Durchflussalarme

Die Auslösung einer GEFÄHRMELDUNG bei oberen und unteren Extremwerten des Gasdurchflusses wird mittels der digitalen Schnittstelle programmiert. Alarmzustände werden über die digitale Schnittstelle gemeldet oder können die Ausgänge zum Schließen der Kontakte aktivieren.

Gasmischungs-Funktion

Aalborgs kostenlose Softwareunterstützung ermöglicht die Durchflussregelung des Gasgemischs von bis zu acht verschiedenen Gasen (für RS-485 Bus mit 8 DFC-Reglern) mit voreingestellten Werten des Verhältnisses in % für jeden Kanal. Die Durchflussrate des Gasgemischs kann innerhalb eines zulässigen Bereichs inkrementiert oder dekrementiert werden (basierend auf Maßstabbereich aller DFC-Regler im Mischungs-System) durch Änderung der Gasgemisch-Sollwert-Einstellungen. Die Software wird automatisch individuelle Sollwerteinstellungen für jedes analoge gemäß dem Einstellverhältnis anpassen.

Programmierbarer Durchfluss

Die Aalborg-Software unterstützt das Arbeiten mit programmierbaren Durchflussraten und gestattet eine den Kundenerfordernissen entsprechende Programmierung mit bis zu zehn Schritten. Zu den verschiedenen Durchflusskonfigurationen gehören die Funktionen Hochlaufen sowie lineare Erhöhung und Verringerung.

Automatische Abstimmung

Mit der AUTO TUNE-Funktion (automatische Abstimmung) hat der DFC die Möglichkeit, die Ansprechung der Regelung für das jeweilige Gas unter tatsächlichen Prozessbedingungen automatisch zu optimieren. Während der AUTO TUNE-Funktion nimmt das Gerät eine Anpassung der PID-Verstärkungen vor, um eine optimale Schrittanpassung zu erreichen und die Schlüsselmerkmale des Steuerventils festzulegen (nur bei Geräten für eine maximale Durchflussleistung von weniger als 80 L/min lieferbar).

Schließen von Kontakten

Zwei Sets Relaisausgänge mit Schwachstromkontakten sind zur Betätigung von vom Anwender beigestellten Einrichtungen vorgesehen. Diese sind über die digitale Schnittstelle so programmierbar, dass die Relais zum Schalten gebracht werden, wenn ein bestimmter Zustand auftritt (zum Beispiel, wenn ein unterer oder oberer Durchflussextrémwert überschritten wird oder wenn der Volumenzähler einen bestimmten Wert erreicht).

Ventilübersteuerung

Vorrichtungen sind vorgesehen, um das Steuerventil über entweder die analogen oder die digitalen Schnittstellen vollständig zu öffnen (Spülfunktion) oder vollständig zu schließen.

Selbstdiagnose

Bei jedem Einschalten der Stromversorgung führen die Regler DFC eine Reihe von SELBSTDIAGNOSE-PRÜFUNGEN durch, um sicherzustellen, dass der optimale Betriebszustand gegeben ist.

Technische Maßeinheiten

Über Befehle der digitalen Schnittstelle werden Durchfluss-Sollwert, die gemessene Gasdurchflussleistung und entsprechende Daten des Volumenzählers in direkten technischen Maßeinheiten angezeigt. Die folgenden Maßeinheiten können berücksichtigt werden: % des Skalenendwertes, mL/min, mL/h, NFuß³/min, NFuß³/h, NI/min, NI/h, lbs/h, lbs/min und eine vom Anwender zu definierende Maßeinheit.

Lecksicherheit

Maximal 1×10^{-9} Nml/Sek. Helium an die äußere Umgebung.

Abgegliche Stromversorgung

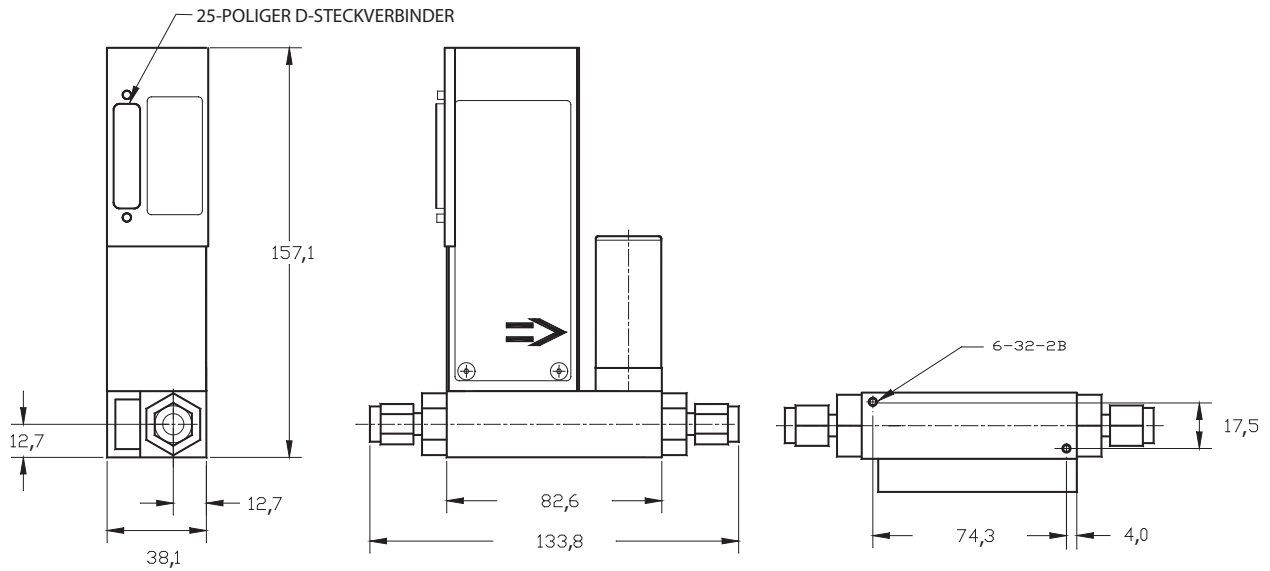
Die Regler DFC arbeiten mit + 15 V Gleichstrom. Der Strombedarf für die Positiv- und Negativ-Stromversorgungen ist abgeglichen, um den Strom im gemeinsamen Stromversorgungsanschluss zu minimieren. Der maximale Stromverbrauch liegt bei 13,5 W bei + 15 V Gleichstrom.

TABELLE 32 - TECHNISCHE DATEN

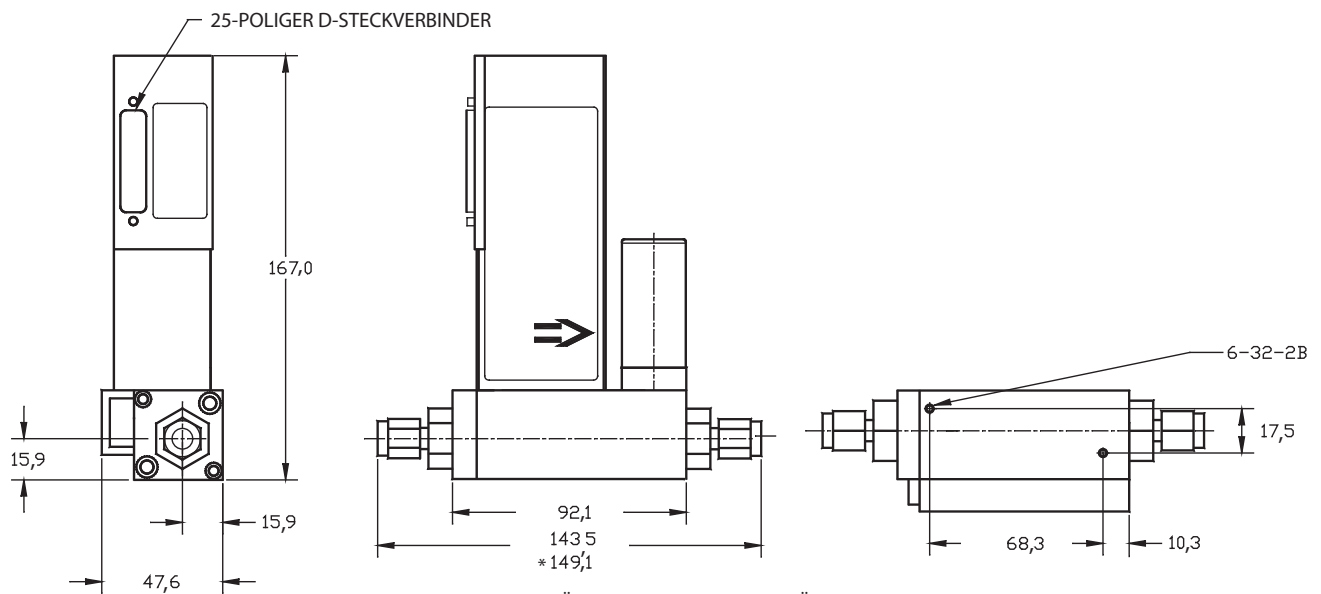
GENAUIGKEIT : (inkl. Linearität)	±1% vom Maßstab bei Temperaturen von 15 °C bis 25 °C und Drücken von 0,7 bis 4 bar. ± 2% vom Maßstab bei Temperaturen von 0 °C bis 50 °C und Drücken von 0,3 bis 10 bar: ± 1% vom Maßstab bei einem bestimmten Temperatur- und Druckwert mit Spezialkalibrierung.
KALIBRIERUNGEN:	Ausgeführt in Standardkonditionen [14,7 psia (101,4 kPa) und 70° Grad F (21,1 Grad °C)] außer auf einer anderen Weise verlangt oder ausgeführt.
WIEDERHOLGENAUIGKEIT:	±0,15% of full scale.
ANSPRECHZEIT:	1,0 bis 2,0 Sekunden bis innerhalb ±2% der Sollwerteneinstellung über 20% bis 100% des Maßstabs.
TEMPERATURKOEFFIZIENT:	0,05 % vom Maßstab / °C oder besser.
DRUCKKOEFFIZIENT:	0,01 % vom Maßstab / 0,07 bar (psi) oder besser.
OPTIMALER GASDRUCK:	1,73 bar.
MAXIMALER GASDRUCK:	70 bar.
MAXIMALES DRUCKGEFÄLLE:	3,4 bar für DFC 26 und DFC 36. 2,8 bar für DFC 46.
MAXIMALER DRUCKABFALL:	Siehe Tabelle 35.
GAS-UND UMGEBUNGSTEMP:	0 bis 50 °C (32 °F bis 122 °F). 14 °F bis 122 °F (-10 °C bis 50 °C). Nur trockenes gas.
KOMMUNIKATIONS-SCHNITTSTELLE:	RS485 als Standard, RS232 wahlweise.
AUSGANGSSIGNALE:	Linear 0-5 V DC (2000 Ohm Mindestlast-impedanz); 0-10 V DC (4000 Ohm Mindest-impedanz); wahlweise 4-20 mA (0-500 Ohm Schleifenwiderstand). Maximales Rauschen 20 mV Spitze - Spitze.
SCHALTKREISSCHUTZ:	Leiterplatten mit eingebautem Verpolschutz. Rückstellbare Sicherungen sind zum Schutz der Stromversorgung vorgesehen.
**MEDIUMBERÜHRTE TEILE:	Edelstahl 316, SS 416, O-Ringe aus Viton®. Wahlweise O-Ringe aus EPR und Kalrez®.
LAGEFehler-EMPfindlichkeit:	Nicht mehr als ±15° Rotation von horizontalen nach vertikal; die Standardkalibrierung erfolgt in der horizontalen Position.
ANSCHLÜSSE:	Modell DFC26/36: mit Standardrohr-verschraubung 1/4". Auf Wunsch: Rohrverschraubungen 6mm oder 3/8" Kompressions-Fittings oder 1/4" VCR® oder 1/8" Kompressions-Fittings (DFC 26) verfügbar. Modell DFC46: mit Standardrohrverschraubung 3/8".
MAXIMALE INTERNE UNDICHTIGKEIT:	0,5% vom Maßstab.
LECKSICHERHEIT:	Maximal 1 x 10 ⁻⁹ Nml/Sek. Helium an die äußere Umgebung.
EINGANGSLEISTUNG:	±15 V DC, maximale. 450 mA.
MESSWERTGEBER KALIBRIERUNGS- OPTIONEN:	Wahlweise können gegen Aufpreis bis zu 9 zusätzliche 10-Punkt-Kalibrierungen in Auftrag gegeben werden.
CE-KONFORMITÄT:	EN 55011 Klasse 1, Klasse B; EN50082-1.

***Die endgültige Entscheidung über die zu verwendenden Materialien liegt beim Kunden.*

Abmessungen* Massenflussregler DFC 26



Massenflussregler DFC 36/46



* FÜR MASSENFLUSSREGLER FÜR HOHE DURCHFLUSSLEISTUNG

TABELLE 33 - DURCHFLUSSBEREICHE

DFC 26 REGLER FÜR NIEDRIGE DURCHFLUSSLEISTUNG		DFC 36 REGLER FÜR MITTLERE DURCHFLUSSLEISTUNG		DFC 46 REGLER FÜR HOHE DURCHFLUSSLEISTUNG	
CODE	Einheiten [Stickst.]	CODE	L/min [N ₂]	CODE	L/min [N ₂]
01	0 bis 10 mL/min	11	0 bis 15 L/min	40	0 bis 60 L/min
02	0 bis 20 mL/min	30	0 bis 20 L/min	41	0 bis 80 L/min
03	0 bis 50 mL/min	31	0 bis 30 L/min	42	0 bis 100 L/min
04	0 bis 100 mL/min	32	0 bis 40 L/min		
05	0 bis 200 mL/min	33	0 bis 50 L/min		
06	0 bis 500 mL/min				
07	0 bis 1 L/min				
08	0 bis 2 L/min				
09	0 bis 5 L/min				
10	0 bis 10 L/min				

TABELLE 35 - MAXIMALER DRUCKABFALL BEI DFC-REGLERN

MODELL-NUMMER	DURCHFLUSSBEREICHE [L/min]	MAXIMALER DRUCKABFALL FÜR DFC		
		[mm H ₂ O]	[psid]	[mbar]
DFC 26	Bis zu 10	720	1,06	75
	15	2630	3,87	266
	20	1360	2,00	138
	30	2380	3,50	241
	40	3740	5,50	379
DFC 36	50	5440	8,00	551
	60	7480	11,00	758
	100	12850	18,89	1302

TABELLE 34 - ZUBEHÖR

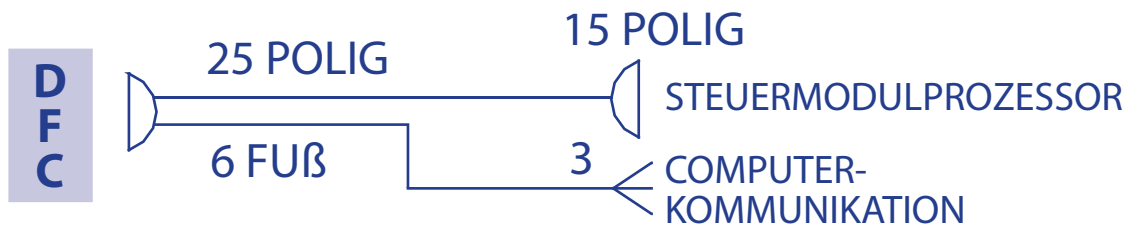
CBL-DFC	25-poliger D-Steckverbinder mit 6 Fuß Leitung für abisolierten Rechneranschluss. 183 cm Kabel an Kundennetz anschließen.
CBL-DFC-DPM-AI	Kabel für DFC abisoliert mit LCD-Buchse und analogem Eingang nur für Sollwert.
CBL-DFC-DPM-AIO	Kabel für DFC abisoliert mit LCD-Buchse und analogem Ein-/Ausgang.
CBLDFC-PROC	25-poliger D-Steckverbinder mit 183 cm Leitung an 15-poligen DM. 183 cm Leitung mit abisolierem Rechneranschluss verbinden.
PS-DFC-110NA-5-S	Netzteil mit 25-poligem D-Buchsenstecker 110 V Wechselstrom (+15 V DC). 183 cm Leitung mit Computeranschluss verbinden / Nordamerika.
PS-DFC-110NA-5-A	Netzteil mit 25-poligem D-Steckverbinder, Analogschnittstelle 110 V AC (+15 V DC) (Nordamerika).
PS-DFC-230EU-5-S	Netzteil mit 25-poligem D-Buchsenstecker 230 V AC (+15 V DC). 183 cm Leitung mit abisolierem Computeranschluss verbinden / Europa.
PS-DFC-230EU-5-A	Netzteil mit 25-poligem D-Buchsenstecker, Analogschnittstelle 230 V AC (+ - 15Vdc.) (Europa).
PS-DFC-240AU-5-S	Netzteil mit 25-poligem D-Buchsenstecker 240 V AC (+15 V DC). 183 cm Leitung mit abisolierem Computeranschluss verbinden / Australien.
PS-DFC-240AU-5-A	Netzteil mit 25-poligem D-Buchsenstecker (+ - 15Vdc.) (Australien).
PS-DFC-240UK-5-S	Netzteil mit 25-poligem D-Buchsenstecker 240 V AC (+15 V DC). 183 cm Leitung mit abisolierem Computeranschluss verbinden / Großbritannien.
PS-DFC-240UK-5-A	Netzteil, mit 25-poligem D-Buchsenstecker, Analogschnittstelle 240/vac (+ - 15 V DC) (Großbritannien).
BCKUPEG-DFC	Digitales Schalttafelgerät / LED-Hintergrundbeleuchtung.
PS-DFC-110NA-5-S-D	Netzteil DFC 110 VAC +15 V DC Standardschnittstelle und LCD-Buchse (U.S.A.).
PS-DFC-110NA-5-A-D	Netzteil DFC 110 VAC +15 V DC Analogschnittstelle und LCD-Buchse (U.S.A.).
PS-DFC-230EU-5-S-D	Netzteil DFC 230/VAC +/-15 V DC Standardschnittstelle und LCD-Buchse (Europa)
PS-DFC-230EU-5-A-D	Netzteil DFC 230/VAC +/-15 V DC Analogschnittstelle und LCD-Buchse (Europa)
PS-DFC-240AU-5-S-D	Netzteil DFC 240/VAC +/-15 V DC Standardschnittstelle und LCD-Buchse (Australien)
PS-DFC-240AU-5-A-D	Netzteil DFC 240/VAC +/-15 V DC Analogschnittstelle und LCD-Buchse (Australien)
PS-DFC-240UK-5-S-D	Netzteil DFC 240/VAC +/-15 V DC Standardschnittstelle und LCD-Buchse (Großbritannien)
PS-DFC-240UK-5-A-D	Netzteil DFC 240/VAC +/-15 V DC Analogschnittstelle und LCD-Buchse (Großbritannien)

Kabeloptionen

Standardkabel (Lieferung mit Messwertgeber) CBL-DFC



CBL-DFC-SDPROC



PS-DFC-110NA-5-S 230EU /240UK /240AU



PS-DFC-110NA-5-A
230EU /240UK /240AU



DFC	MODELL	
	BAUREIHE	MAXIMALER DURCHFLUSS (N ₂)
	26	15 L/MIN
	36	50 L/MIN
	46	100 L/MIN
	MATERIAL	
	S	ROSTFREIER EDELSTAHL
	DICHTUNGEN	
	V	VITON®
	B	BUNA
	E	EPR
	T	PTFE / KALREZ®
	FITTINGS	
	A	ROHRVERSCHRAUBUNG 1/4"
	B	ROHRVERSCHRAUBUNG 1/8"
	C	VCR®
	D	ROHRVERSCHRAUBUNG 3/8"
	H	KOMPRESSION 6mm
	MODELL	
		DFC 26, 36
		DFC 26
		DFC 26, 36
		DFC 26, 36, 46
		DFC 26, 36
	STECKVERBINDER	
	D	D-STECKVERBINDER
	ANZEIGE	
	N	KEINE ANZEIGE
	L	FLÜSSIGKRISTALLANZEIGE (SPEZIALKABEL ERFORDERLICH)
	STROMVERSORGUNG	
	5	±15 Vdc
	EINGANGS-/AUSGANGSSIGNAL	
	C	0-5V DC/ 0-5V DC
	D	0-5V DC/ 4-20mA
	E	4-20mA/ 4-20mA
	F	4-20mA/ 0-5V DC
	H	0-5 Vdc/ 0-10Vdc
	I	0-10Vdc/ 0-5 Vdc
	J	0-10Vdc/ 0-10 Vdc
	K	4-20 mA/ 0-10 Vdc
	L	0-10 Vdc/ 4-20 mA
	DIGITALE SCHNITTSTELLE	
	2	RS232
	5	RS485

DFC 36 S — V A D N 5 — C 5

BEISPIEL: DFC36S-VADN5-C5 50 L/min [N₂] 20 psig

BITTE ANGEBEN: DURCHFLUSSBEREICH, GAS und DRUCK

DFC36 aus Edelstahl, Viton®-Dichtungen, Rohrverschraubungen 1/4", D-Steckverbinder, keine Anzeige, ±15 V Gleichstrom, 0-5 V Gleichstrom/
0-5 V Gleichstrom Eingangs-/Ausgangssignal, digitale Schnittstelle RS485.