



Elektromagnetisches  
Dosierventil  
PSV



Elektromagnetische Dosierventile PSV sind für variable Leistungsaufnahme zur proportionalen Durchflussregelung von Flüssigkeiten und Gasen konzipiert.

Zur zusätzlichen Sicherheit sind Ventile PSV im abgeschalteten Zustand drucklos geschlossen. Sie können ebenfalls als "EIN/AUS"-Ventile eingesetzt werden. Regelfunktionen siehe Treibermodul PSV-D.

Die Durchflussregelung erfolgt durch Erhöhung oder Verringerung der der Spule beaufschlagten Spannung. Hierdurch entsteht eine Magnetkraft, durch welche der Magnetkern angehoben wird, so dass das Gas strömen kann.

Die aus Edelstahl 316 gefertigten Ventile PSV sind in 5 verschiedenen Größen für Durchflussbereiche von 3,5 Nl/min. bis 100 Nl/min. Luft und 125 mL/min. - 2.85 L/min. H<sub>2</sub>O lieferbar.

### Konstruktionsmerkmale

- Lecksicherheit  $1 \times 10^{-9}$  mL/Sek.
- Starre Metallkonstruktion.
- Gase und Flüssigkeiten.
- Maximaldruck 68,9 bar.

### Arbeitsweise

Elektromagnetventil mit verstellbarem Hub mit einem Ventilsitz, über den die Durchflussraten von Flüssigkeiten oder Gasen in Abhängigkeit von der variablen Leistungsaufnahme erhöht oder gesenkt werden können.

### Reglersysteme

Zu kompletten Durchfluss-Reglersystemen gehört ein an ein pulsbreitenmoduliertes Treibermodul PSV-D angeschlossenes Elektromagnetventil PSV. Detailangaben hierzu sind aus der Treibermodulbeschreibung ersichtlich.

**TABELLE 85 – MAX. DURCHFLUSSRATEN U. CV-WERTE FÜR VENTILE PSV**

MODELL	BLENDENÖFFNUNG		Cv	* MAXIMALER DURCHFLUSS [mL/min]	
	[in]	[mm]		LUFT	WASSER
PSV1S-VA	0,02	0,51	0,009	3500	125
PSV2S-VA	0,04	1,02	0,033	13000	400
PSV3S-VA	0,055	1,4	0,055	21500	700
PSV4S-VA	0,063	1,6	0,068	25000	850
PSV5S-VA	0,125	3,18	0,24	100000	2850

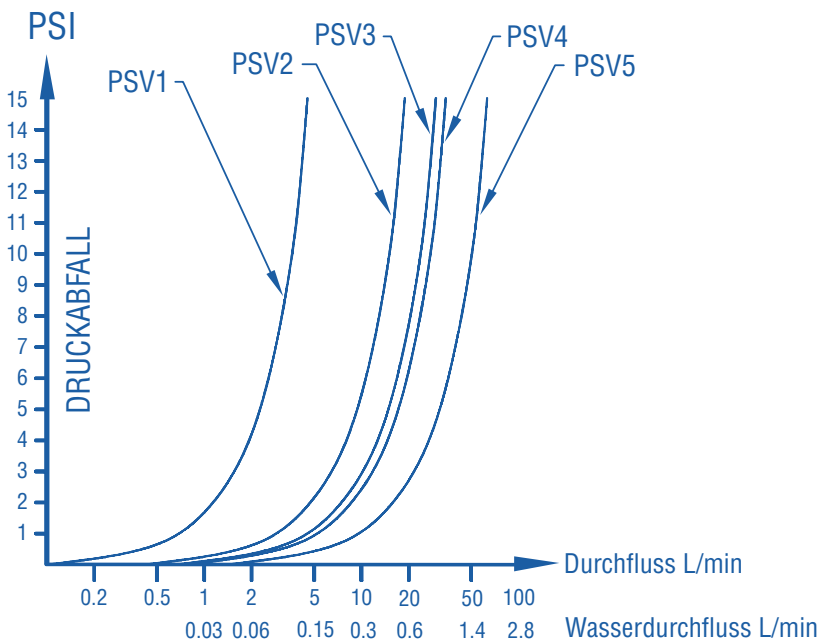
\*Ausgehend von einem Differenzdruck von 690 mbar. für grössen 1-4 20 PSIG, 1380 mBar für grösse 5.

**TABELLE 86 – TECHNISCHE DATEN**

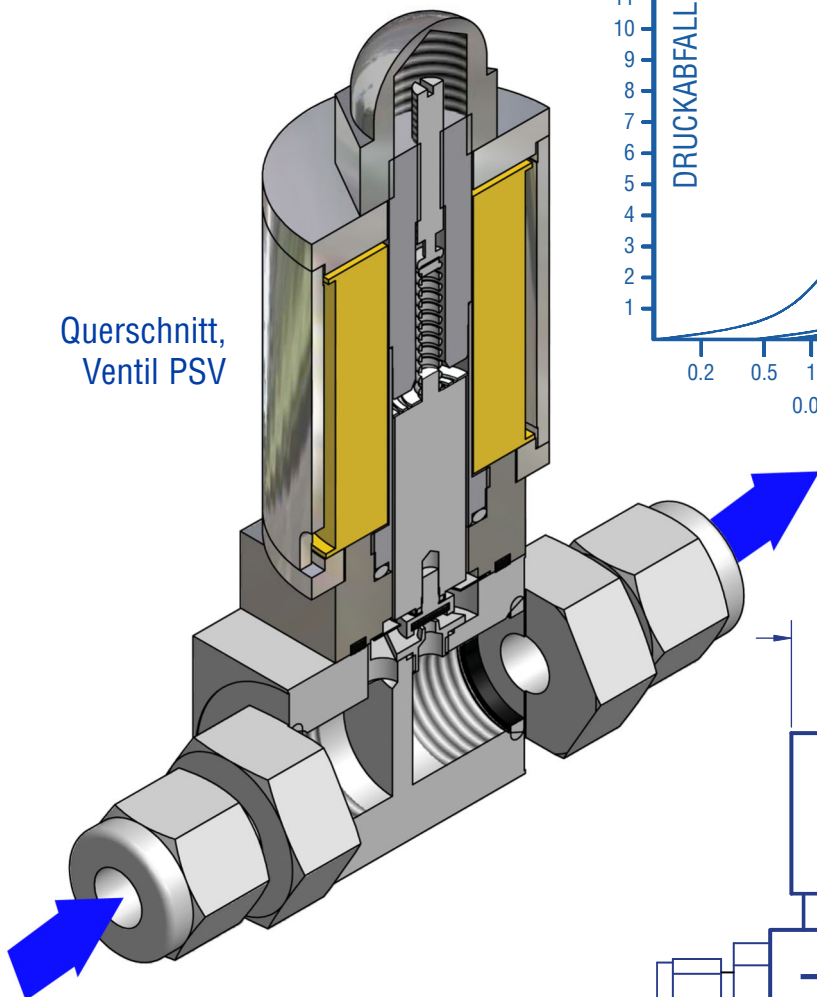
LEISTUNGS-AUFNAHME:	0-30 V DC.
MAX. LEISTUNGSBEDARF:	400 mA.
ARBEITSWEISE:	Im stromlosen Zustand drucklos geschlossen.
ANSCHLÜSSE:	Rohrverschraubungen 1/4". Wahlweise und 3/8" (1/8" mit PSV1, 2 oder 3).
ABMESSUNGEN:	87,6 mm Höhe 82,6 mm Länge (einschl.Rohrverschraubungen) 25,4 mm Tiefe.
**MEDIUMBERÜHRTE TEILE:	Edelstahl 316 und 416, O-Ringe aus Viton®.
MAX. DRUCK:	6897 kPa.
MAX. DIFFERENZDRUCK:	345 kPa.
MAXIMALE INTERNE UNDICHTIGKEIT:	0,5% vom Maßstab.
LECKSICHERHEIT:	$1 \times 10^{-9}$ Nml/Sek. Helium, Einzelprüfung.
FLUID TEMPERATUR:	-10 °C bis 50 °C (14 °F bis 122 °F).
MAX. TEMP. (REGELFALL):	79 °C innen, 54 °C außen bei 24 V DC.

\*\*Die Entscheidung über die zu verwendenden Werkstoffe liegt beim Kunden. Das Unternehmen übernimmt keine Haftung.

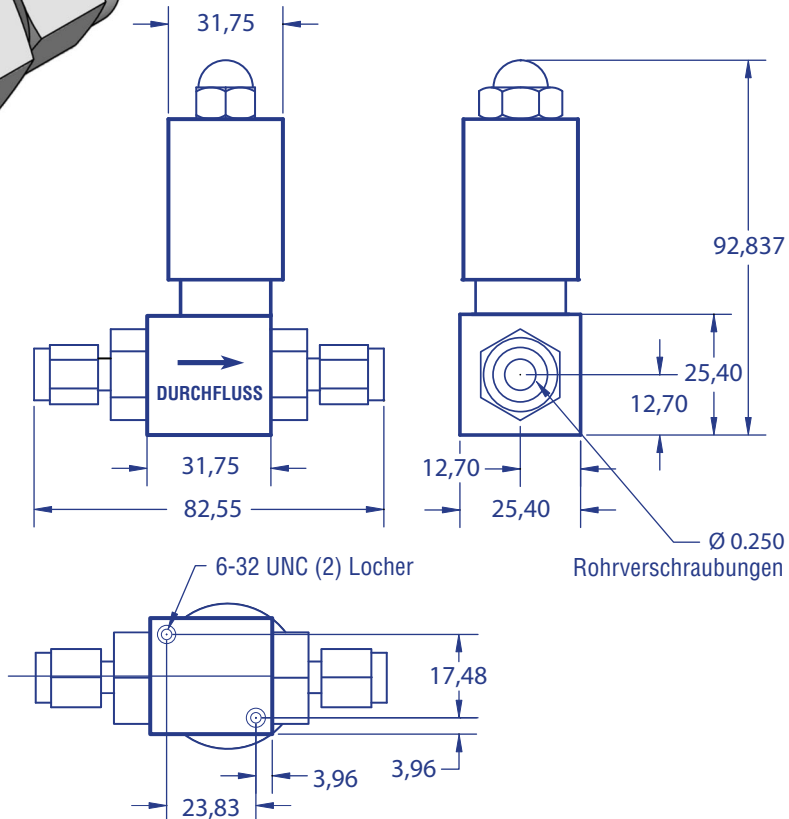
Druckabfall bei Ventilen PSV



Querschnitt, Ventil PSV



Elektromagnetische Dosierventile PSV



MERKBLATT20200130 PSV

MODELL	
PSV	
BAUREIHE	
1	
2	
3	
4	
5	
MATERIAL	
S	EDELSTAHL
DICHTUNGEN	
V	VITON®
B	BUNA
E	EPR
T	PTFE /Kalrez®
FITTINGS	
A	ROHRVERSCHRAUBUNGEN 1/4"
B	ROHRVERSCHRAUBUNGEN 1/8" (1/8" MIT PSV1, 2 ODER 3)
D	ROHRVERSCHRAUBUNGEN 3/8"
X	SPEZIAL

PSV 4 S — V A

**BEISPIEL: PSV4S-VA**

PSV4, Edelstahl, Viton® Dichtungen mit Rohrverschraubungen 1/4"

**PSV-D**

Die pulsbreitenmodulierten Treibermodule PSV-D dienen zur Regelung der elektromagnetischen Dosierventile PSV beaufschlagten Spannung ausgehend von einem Führungssignal.

Sollwertsignale mit einem Eingang von 0-5 V Gleichstrom oder 4-20 mA werden zur Regelung der pulsbreitenmodulierten Ausgangsspannung bei einer festen Frequenz (~ 30 kHz) und Amplitude eingesetzt. Eingangsspannung wird der Ventilsule in vorbestimmten Zeitintervallen durch ein verlustarmes, elektronisches Schaltelement intermittierend beaufschlagt.

Bei Beaufschlagung der Eingangsspannung nimmt die Energie in den Induktivspulen zu. Wird die Versorgung unterbrochen, so hält die in der Spule gespeicherte Energie den zur Aufrechterhaltung der gewünschten Durchflussleistung erforderlichen Magnetflusspegel. Dieser Zyklus wiederholt sich viele tausend Male pro Sekunde.

Aufgrund des breiten Eingangsspannungsbereichs können Quellen von 12 bis 30 V Gleichstrom problemlos eingesetzt werden.

Mittels der Funktion AUTO-SELECT (AUTOMATISCHE ANWAHL) des Treibermoduls wird die Art des empfangenen Führungssignals erkannt und ein Wert von 0-5 V Gleichstrom vorgegeben, wenn beide Signale anliegen.

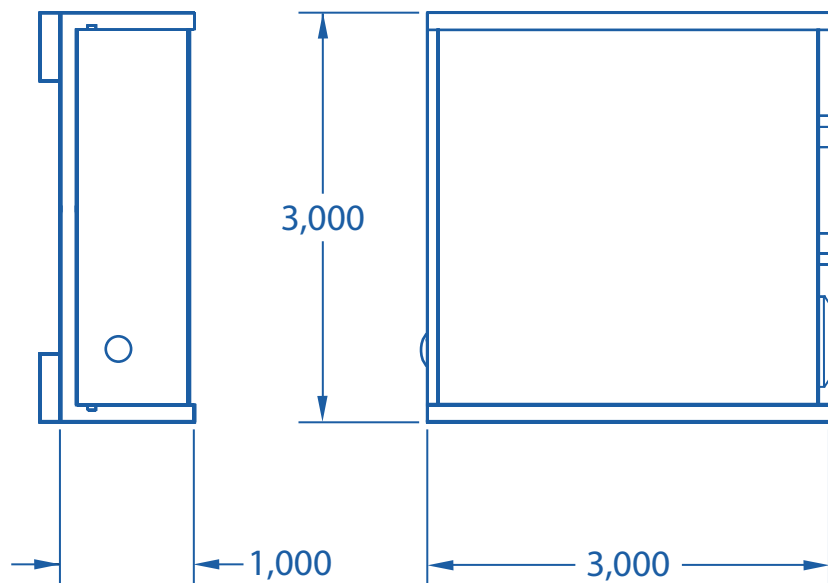
Über die durch Überbrückung bestimmbare Ausgangsspannung kann ein Gleichspannungsbereich gewählt werden, der in Abhängigkeit von den Durchflussraten einen wirksameren Betrieb bei geringerer Temperatur gestattet.



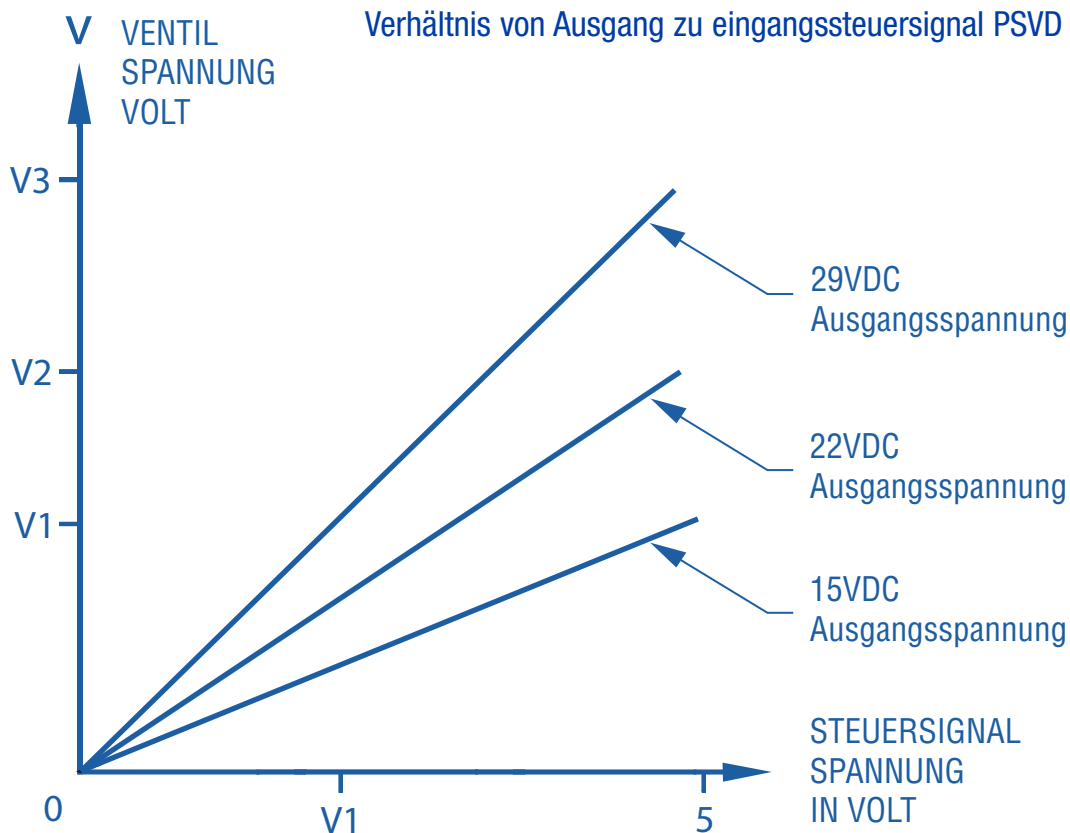
Pulsbreitenmoduliertes Treibermodul



**Abmessungen Pulsbreitenmoduliertes Treibermodul**



MERKBLATT20200130 PSVD



Eine intern rückstellbare Sicherung schützt Elektronik und Gleichrichterschaltkreis und verhindert Schäden durch Polaritätsumkehrung.

Die dem Ventil PSV beaufschlagte maximale Ausgangsspannung kann vor Ort eingestellt oder geändert werden, um das Eingangsführungssignal optimal zu nutzen und so einen Spannungsausgang entsprechend der jeweiligen Durchflussrate und in Abhängigkeit vom jeweiligen dem Ventil beaufschlagten Druck sicherzustellen.

TABELLE 87 – TECHNISCHE DATEN

<b>ANSCHLUSS:</b>	9-poliger "D"-Steckerteil für Ein/Ausgangssignale.
<b>ERFORDERLICHE EINGANGS SPANNUNG:</b>	+12 bis 30 V DC 1A @ 12 V DC, 0,5 A (nicht zugeführt) @ 24 V DC über 9-poligen "D"- Steckverbinder oder Gleichstrombuchse (Mitte positiv).
<b>EINGANGSSIGNAL:</b>	Die Funktion Auto-Select bietet der Schaltung die Möglichkeit zu erkennen, welches analoge Eingangsbezugssignal (0 bis 5 V DC oder 4-20 mA) anliegt.
<b>TT-LOGIK EIN/AUS:</b>	Überbrückung wählbar für NIEDRIG (0 V DC) -AUS - HOCH (5 V DC) EIN oder umgekehrt zur Anwahl des EIN/AUS-Status des Ventils.
<b>VENTIL-AUSGANGS SPANNUNG:</b>	Überbrückung wählbar für +15, +22 und +29 V DC mittels benachbartem Potentiometer, um ±2 V zu erhalten.
<b>SICHERUNG:</b>	Eine intern rückstellbare Sicherung 1,6 A schützt die Elektronik am Spannungseingang.
<b>POLARITÄTSSCHUTZ:</b>	Ein interner Gleichrichterschaltkreis dient als Verpolschutz für den Spannungseingang.
<b>BETRIEBSTEMP.:</b>	0 °C (32 °F) bis 50 °C (122 °F) .
<b>ABMESSUNGEN:</b>	7,62 mm Breite 7,62 mm, Tiefe 25,4 mm Höhe.
<b>CE-KONFORMITÄT:</b>	EMC Directive 89/336/EEC EN55011:1991 Group 1, Class A EN50082-2:1995.

### BESTELLANGABEN FÜR PSVD

MODELL

PSV-D TREIBER, SOLENOIDDOSIERVENTIL

PSV-D

### TABELLE 88 – ZUBEHÖR FÜR TREIBERMODUL PSVD

<b>PS-PSV-110NA-4</b>	Netzteil, 110 V AC/24 V DC / Nordamerika
<b>PS-PSV-230EU-4</b>	Netzteil, 230 V AC/24 V DC / Europa.
<b>PS-PSV-240AU-4</b>	Netzteil, 240 V AC/24 V DC / Australien
<b>PS-PSV-240UK-4</b>	Netzteil, 240 V AC/24 V DC / Großbritannien
<b>CBL-DP9-6</b>	9-poliger D-Buchsenstecker mit 6 Fuß langem Kabel.