

Mehrparameter-Durchflussmesser liefern genaue Daten zu drei verschiedenen Durchflussparametern:

- **Durchfluss**
- **Druck**
- **Temperatur**

Die Durchflussmenge kann in technischen Maßeinheiten für Volumen- oder Massendurchfluss unter normalen oder tatsächlichen Bedingungen (Temperatur, Druck) angezeigt werden. Durchflussmesser können lokal über die 4-Tasten-Tastatur und die LCD-Anzeige oder über die Schnittstelle RS-232/RS-485 aus der Ferne programmiert werden. DFM-Durchflussmesser erfüllen verschiedene Funktionen, zu denen unter anderem auch folgende gehören: Durchflussmengensummierung, Durchfluss-, Temperatur-, Druckalarmauslösung, automatische Nulleinstellung, 2 Relaisausgänge, 0-5 V Gleichstrom / 0-10 V Gleichstrom / 4-20 mA Analogausgänge für Durchfluss, Druck und Temperatur.

Schnittstelle

Ein Zugriff auf alle Merkmale des Durchflussmessers ist über die vor Ort angeordnete 4-Tasten-Tastatur und die LCD-Anzeige möglich. Die digitale Schnittstelle arbeitet über RS-485 (RS-232 als Option lieferbar) und gestattet den Zugriff auf einschlägige interne Daten, zu denen unter anderem gehören: Durchfluss, Temperatur, Druckablesung, automatische Nulleinstellung, Summiergerät und Alarminstellungen, Gastabelle, Umrechnungsfaktoren und Wahl von technischen Maßeinheiten, dynamische Ansprechkompensation und Abgleich nach Linearisierungstabelle. Die analoge Schnittstelle ist vorgesehen für 0 bis 5V Gleichstrom oder 0 bis 10V Gleichstrom oder 4 bis 20 mA Ausgänge für Durchfluss, Druck und Temperatur (Überbrückung wählbar).

Automatische Nulleinstellung

Der DFM-Durchflussmesser bietet eine automatische Sensornullpunktverschiebung, die vor Ort über die Tastatur und aus der Ferne über eine digitale Schnittstelle aktiviert werden kann. Während der automatischen Nulleinstellung darf absolut kein Durchfluss im Messer gegeben sein.

Es besteht die Möglichkeit, über digitale Befehle den aktuellen Wert der automatischen Nulleinstellung zu starten, abzulesen oder zu sichern.

Summiergerät

Das Gesamtvolumen des Gases wird durch Integration der tatsächlichen Gasdurchflussrate im Verhältnis zur Zeit errechnet. Zur Verfügung stehen sowohl ein Tastatürmenü als auch digitale Schnittstellenbefehle, um:



- das Summiergerät auf NULL zu stellen.
- das Summiergerät bei einem vorbestimmten Durchfluss zu starten.
- eine Funktion einem vorbestimmten Gesamtvolumen zuzuordnen.
- die Summierung der Durchflussmenge zu starten/zu stoppen.
- das Summiergerät abzulesen.

Die Bedingungen des Summiergeräts werden echt, wenn die Summiergerätablesung und die Volumen bei "Stopp bei Gesamtwert" gleich sind.

Durchflussalarm

ALARM-Grenzwerte für hohen und niedrigen Gasdurchfluss können lokal über die Tastatur oder aus der Ferne über eine digitale Schnittstelle vorprogrammiert werden. Die ALARM-Bedingungen werden echt, wenn die aktuelle Durchflussablesung gleich oder höher/niedriger als die entsprechenden Werte der Alarmpegel für hohen und niedrigen Gasdurchfluss ist. Der Alarmfunktion kann ein vorbestimmtes Verzögerungsintervall (0-3600 Sekunden) zugeordnet werden, um den Kontaktschließer zu aktivieren (getrennt für den Alarm für hohen und niedrigen Durchfluss).

Druckalarm

ALARM-Grenzwerte für hohen und niedrigen Gasdurchfluss können lokal über die Tastatur oder aus der Ferne über eine digitale Schnittstelle vorprogrammiert werden. Die ALARM-Bedingungen werden echt, wenn die aktuelle Durchflussablesung gleich oder höher/niedriger als die entsprechenden Werte der Alarmpegel für hohen und niedrigen Gasdurchfluss ist. Der Alarmfunktion kann ein vorbestimmtes Verzögerungsintervall (0-3600 Sekunden) zugeordnet werden, um den Kontaktschließer zu aktivieren (getrennt für den Alarm für hohen und niedrigen Durchfluss).

Temperaturalarm

ALARM-Grenzwerte für hohe und niedrige Gastemperatur können lokal über die Tastatur oder aus der Ferne über eine digitale Schnittstelle vorprogrammiert werden. Die Temperaturalarmbedingungen werden echt, wenn die aktuelle Temperaturablesung gleich oder höher/niedriger als die entsprechenden Werte der Alarmpegel für hohe und niedrige Gastemperatur ist. Die Alarmfunktion kann so ausgelegt werden, dass der Kontaktschließer aktiviert wird (getrennt für den Alarm für hohe und niedrige Temperatur).

Technische Maßeinheiten

Die gemessenen Gasdurchfluss- und zugehörigen Summiergerätdaten können über die Tastatur an der Frontplatte oder über die digitale Schnittstelle direkt mit Graduierung in technischen Maßeinheiten versehen werden. Hierbei ist die Einstellung der folgenden technischen Maßeinheiten möglich: % vom Maßstab. (% bezogen auf vollen Skalenausschlag), L/min, l/h., mL/min, mL/h, scuft/h (Normfuß³/h), scuft/min (Normfuß³/min), lb/h, lb/min, eine vom Betreiber definierte technische Maßeinheit.

TABELLE 34 - TECHNISCHE DATEN

MODELLE 27, 37, 47: Durchflussgenauigkeit mit Temperatur-/Druck-Hardware (einschließlich Linearität):	±1% des vollen Skalenausschlags bei 0 °C bis 50 °C (32 °F bis 122 °F) und 0,35 bis 6,8 bar (5 bis 100 psia).
MODELLE 26, 36, 46: Durchflussgenauigkeit ohne Temperatur-/Druck-Hardware (einschließlich Linearität):	1,0% bezogen auf vollen Skalenausschlag einschließlich Linearitätsfehler bei Kalibrierungstemperatur und -druck.
DRUCKBEREICH (DRUCK):	0,34 bis 6,8 bars (5 bis 100 psia).
DRUCKGENAUIGKEIT:	±1% bezogen auf vollen Skalenausschlag.
TEMPERATURBEREICH (MESSUNG):	0 °C bis 50 °C (32 °F bis 122 °F).
TEMPERATURGENAUIGKEIT:	±1 °C.
WIEDERHOLGENAUIGKEIT:	±0,25% bezogen auf vollen Skalenausschlag.
ANSPRECHZEIT:	0,6 bis 1,0 Sekunde auf innerhalb von ± 2% Durchfluss 20% bis 100% bezogen auf vollen Skalenausschlag.
TEMPERATURKOEFFIZIENT:	0,15% / °C oder besser.
DRUCKKOEFFIZIENT:	0,01% bezogen auf vollen Skalenausschlag/ 0,07 bar (1 psi) oder besser.
GASDRUCK:	1,73 bar (25 psig).
MAXIMALER GASDRUCK:	DFM 26/36/46: 68 barg, 6895 kPag (1000 psig). DFM 27/37/47: 6.8 barabs, 689 kPaabs (100 psia).
MAXIMALER BERSTDRUCK:	DFM 26/36/46: 68 barg, 6895 kPag (1000 psig). DFM 27/37/47: 13.6 barg, 1379 kPag (200 psig).
MAXIMALER DRUCKABFALL:	0,55 bar (8 psi) bei einem Durchfluss von 100 L/min.
GAS- UND UMGEBUNGSTEMPERATUR:	0 bis 50 °C (32 °F bis 122 °F). 14 °F bis 122 °F (-10 °C bis 50 °C). Nur trockenes Gas.
AUSGANGSSIGNALE:	Linear 0-5 V Gleichstrom (3000 Ohm Mindestlastimpedanz); 0-10V Gleichstrom (6000 Ohm Mindestimpedanz); 4-20 mA wahlweise (500 Ohm maximaler Schleifenwiderstand). Maximales Rauschen 20mV Schwingungsbreite.
EINGANGSLEISTUNG:	Konfigurierung für drei verschiedene Optionen möglich: +15V Gleichstrom (maximal ±200 mA); +12V Gleichstrom (maximal +300 mA); +24V Gleichstrom (maximal +250 mA); Gedruckte Schaltungen mit eingebautem Verpolschutz. Absicherung der Eingangsspannung durch rückstellbare Sicherungen.
**MIT FLUIDEN IN KONTAKT KOMMENDE MATERIALIEN:	Nichtrostender Edelstahl 316, Viton® O-Ringe. EPR, Buna oder Kalrez® O-Ringe als Option.
ANSCHLÜSSE:	MODELL DFM 26/27: Lötlose Standardrohrverschraubungen 1/4". Optionen: Rohrverschraubungen 6mm, 3/8" oder 1/8" und VCR-Fittings 1/4". MODELL DFM 36/37: Lötlose Standardrohrverschraubungen 1/4". Optionen: Rohrverschraubungen 6mm 3/8" und VCR-Fittings 1/4". MODELL DFM 46/47: Lötlose Standardrohrverschraubungen 3/8".
ANZEIGE:	128 x 64 große grafische LCD-Anzeige mit Hintergrundbeleuchtung (bis zu 8 Zeilen Text).
KALIBRIERUNGSOPTIONEN:	Eine NIST-Standardkalibrierung mit 10 Stellen. Bestellung von bis zu 9 zusätzlichen Kalibrierungen als Option gegen Aufpreis möglich.
CE-KONFORMITÄT:	EN 55011 Klasse 1, Klasse B; EN50082-1.
UMWELTSCHUTZ (PER IEC 664)	Anlagenebene II; Verschmutzungsgrad II.

**Die endgültige Entscheidung über die zu verwendenden Materialien liegt beim Kunden.

www.aalborginstruments.de - Für weitere Informationen senden Sie uns eine  E-mail an: info@aalborginstruments.de

Mehrfach-Gaskalibrierung

Der DFM-Durchflussmesser kann Primärkalibrierungsdaten für bis zu 10 Gase speichern. Hierdurch kann ein und derselbe DFM-Durchflussmesser für mehrere Gase kalibriert und gleichzeitig die nominelle Genauigkeit für jedes einzelne Gas gewährleistet werden.

Umrechnungsfaktoren

Umrechnungsfaktoren für bis zu 32 Gase sind im DFM gespeichert. Darüber hinaus kann ein vom Betreiber definierter Umrechnungsfaktor eingegeben werden. Eine Eingabe der Umrechnungsfaktoren ist für jede der 10 Gaskalibrierungen über die Tastatur oder die digitale Schnittstellenbefehle möglich.

Schließen von Kontakten

Zwei-Satz-Relaisausgänge mit Schwachstromkontakten sind zur Betätigung vom Betreiber beigestellten Einrichtungen vorgesehen. Diese sind über die lokale Tastatur oder die digitale Schnittstelle so programmierbar, dass die Relais bei Eintritt eines bestimmten Ereignisses schalten (wenn zum Beispiel ein Alarmgrenzwert für niedrigen oder hohen Gasdurchfluss, niedrigen oder hohen Druck oder niedrige oder hohe Temperatur überschritten wird oder das Summiergerät einen vorgegebenen Wert erreicht).

Dichtigkeit

Austritt von maximal 1×10^{-9} smL/sec Helium ins Freie.

DFM-Geräte werden entweder als digitale Massendurchflussmesser Modell DFM26, 36 & 46 oder als digitale Mehrparameter-Durchflussmesser Modell DFM 27, 37 & 47 angeboten.

Die Modellnummern entsprechen den folgenden Durchflussraten (bezogen auf N₂) zur Größenfestlegung:

DFM 26 UND DFM 27: 0-10, 0-20, 0-50, 0-100, 0-200, 0-500 mL/min, 0-1, 0-2, 0-5 und 0-10 L/min

DFM 36 und DFM 37: 0-15, 0-20, 0-30, 0-40 und 0-50 L/min

DFM 46 und DFM 47: 0-60, 0-80 und 0-100 L/min

3 SPANNUNGEN STEHEN ALS OPTION ZUR VERFÜGUNG:
+/-15V Gleichstrom, 12V Gleichstrom & 24V Gleichstrom.

RS485 ist Standard; Wahl von RS232 als kostenlose Option durch Änderung der letzten Ziffer der Teilenummer von 5 in 2.

BEISPIEL: DFM26S-VADL2-A5 bezeichnet RS485, DFM26S-VADL2-A2 bezeichnet RS-232.

LÖTLOSE ROHRVERSCHRAUBUNGEN 1/4" ALS STANDARD: DFM26, 36, 27 UND 37.

LÖTLOSE ROHRVERSCHRAUBUNGEN 3/8" ALS STANDARD: DFM46 und 47.

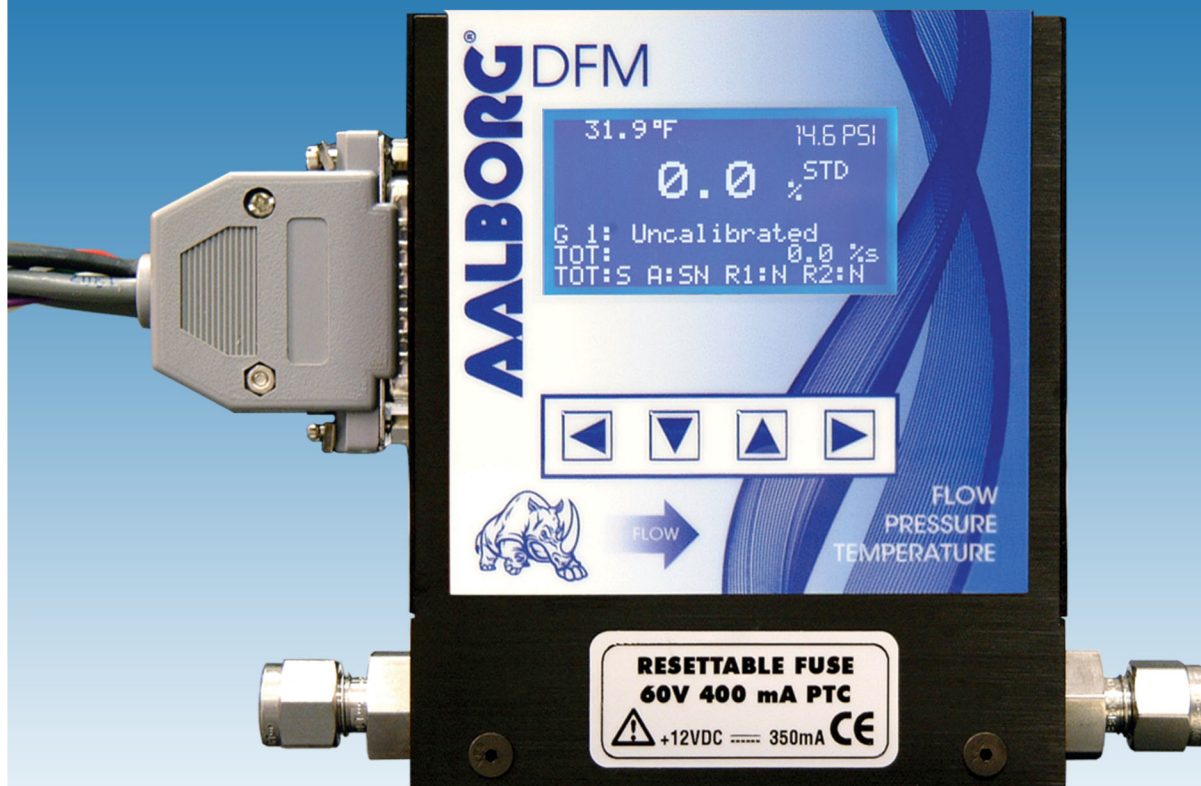
TABELLE 35 - DURCHFLUSSBEREICHE

MASSENFLUSSMESSER DFM 26/27 FÜR NIEDRIGE DURCHSATZLEISTUNGEN			
CODE	mL/min [N ₂]	CODE	L/min [N ₂]
01	0 bis 10	07	0 bis 1
02	0 bis 20	08	0 bis 2
03	0 bis 50	09	0 bis 5
04	0 bis 100	10	0 bis 10
05	0 bis 200		
06	0 bis 500		
MASSENFLUSSMESSER DFM 36/37 FÜR MITTLERE DURCHSATZLEISTUNGEN			
CODE	L/min [N ₂]		
11	0 bis 15		
30	20		
31	30		
32	40		
33	50		
MASSENFLUSSMESSER DFM 46/47 FÜR HOHE DURCHSATZLEISTUNGEN			
CODE	L/min [N ₂]		
40	60		
41	80		
42	100		

TABELLE 36 - MAXIMALER DRUCKABFALL BEI DFM

MODELL	DURCHSATZLEISTUNGEN [h L/min]	MAXIMALER DRUCKABFALL BEI DFM		
		[mm H ₂ O]	[psid]	[kPa]
DFM 26/27	bis zu 10	25	0,04	0,276
	20	300	0,44	3,03
DFM 36/37	30	800	1,18	8,14
	40	1480	2,18	15,03
	50	2200	3,23	22,3
DFM 46/47	60	3100	4,56	31,4
	100	5500	8,08	55,7

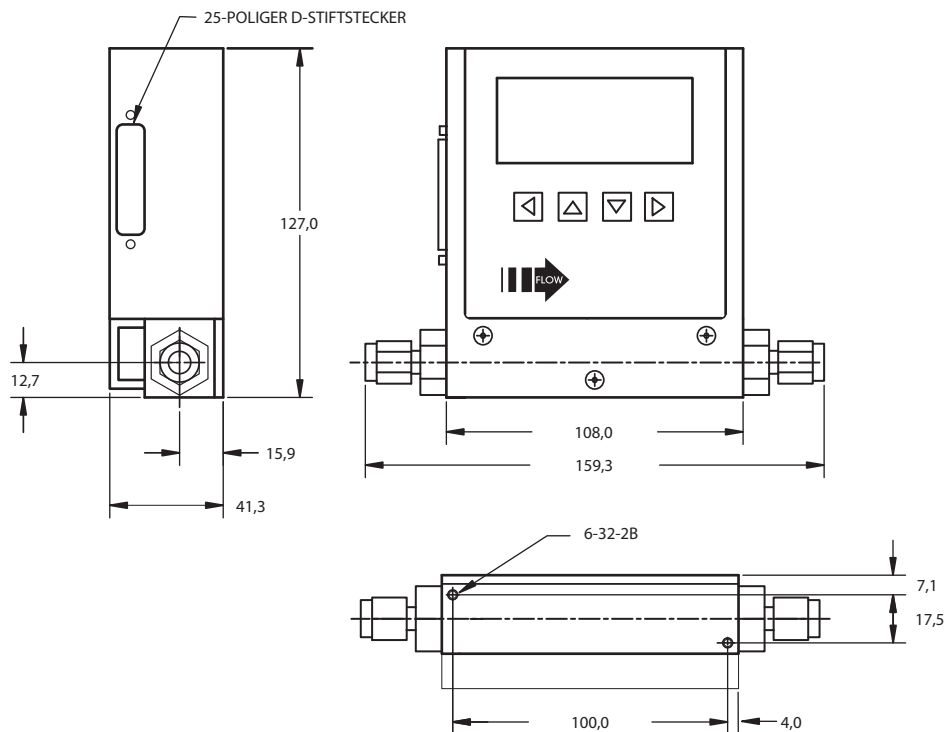
Massenflussmesser für mehrere Parameter
mit digitaler Signalverarbeitung



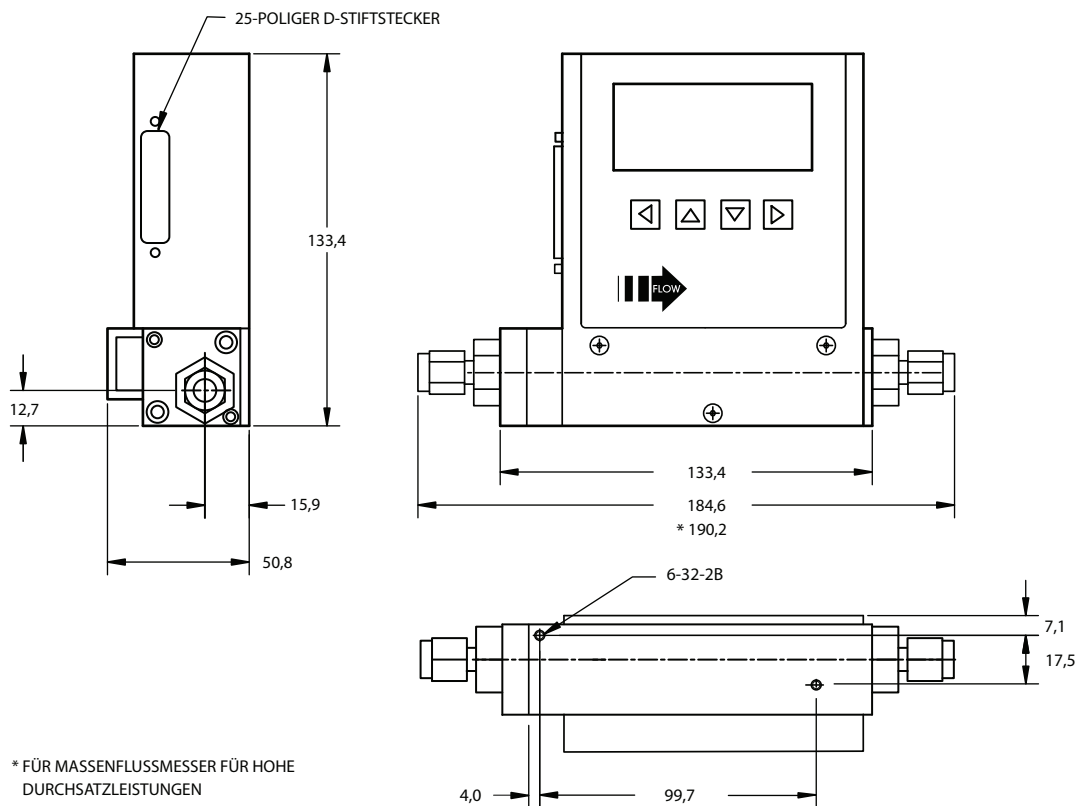
Konstruktionsmerkmale

- Mehrpunktanschlussmöglichkeit für bis zu 255 Geräte (bei der Option RS-485).
- Speicherung der Kalibrierungsdaten für bis zu 10 verschiedene Gase.
- Einstellbar auf 10 verschiedene technische Maßeinheiten einschließlich vom Benutzer definierter Parameter.
- Programmierbares 12-stelliges Summiergerät zeigt Gesamtvolumen an.
- Durchflussalarmgrenzwerte für hohen und niedrigen Gasdurchfluss mit Relaisausgang.
- Druckalarmgrenzwerte für hohen und niedrigen Gasdruck mit Relaisausgang.
- Temperaturalarmgrenzwerte für hohe und niedrige Gastemperatur mit Relaisausgang.
- 4-Tasten-Tastatur und 128x64 große grafische LCD-Anzeige mit Hintergrundbeleuchtung.
- Gleichzeitig wirkende Digitale (RS-232 oder RS-485) und Analogausgänge.
- Interne Umrechnungsfaktoren für bis zu 32 Gase.
- Automatische Nulleinstellung.
- Eigendiagnoseprüfungen.

Abmessungen DFM 26 und DFM 27



Abmessungen DFM 36 und DFM 37 *DFM 46 und DFM 47



* FÜR MASSENFLUSSMESSER FÜR HOHE DURCHSATZLEISTUNGEN



DFM	MODELL
	BAUREIHE
	MAXIMALE DURCHSATZLEISTUNG (N ₂)
	26 10 K/MIN.
	36 50 K/MIN.
	46 100 K/MIN.
	27 10 K/MIN.
	37 50 K/MIN.
	47 100 K/MIN.

MATERIAL	
S	ROSTFREIER EDELSTAHL

DICHTUNGEN	
V	VITON®
B	BUNA
E	EPR
T	PTFE /KALREZ®

FITTINGS		FÜR MODELL
A	LÖTLOSE ROHRVERSCHRAUBUNGEN 1/4"	26, 27, 36, 37
B	LÖSLOSE ROHRVERSCHRAUBUNGEN 1/8"	26 & 27
C	VCR	26, 27, 36, 37
D	LÖTLOSE ROHRVERSCHRAUBUNGEN 3/8"	26, 27, 36, 37, 46, 47
H	ROHRVERSCHRAUBUNGEN 6mm	26, 27, 36, 37

VERBINDER	
D	D-STIFTSTECKER

ANZEIGE	
L	LCD-ABLESUNG

STROMVERSORGUNG	
2	12 V GLEICHSTROM
4	24 V GLEICHSTROM
5	±15 V GLEICHSTROM

AUSGANGSSIGNAL	
A	0-5 V GLEICHSTROM
B	4-20 mA
C	0-10 VDC

TEMPERATUR-UND GASAUSGANGSSIGNAL (A nur 26, 36, 46)			**DIGITALE SCHNITTSTELLE					
CODE	TEMPERATURAUSGANG	DRUCKAUSGANG	2	RS232				
A	*n.z.	*n.z.	5	RS485				
B	0-5V GLEICHSTROM	0-5V GLEICHSTROM	<table border="1"> <tr> <th colspan="2">LABELS</th> </tr> <tr> <td>A</td> <td>AALBORG</td> </tr> </table>		LABELS		A	AALBORG
LABELS								
A	AALBORG							
C	0-5V GLEICHSTROM	4-20mA						
D	0-5V GLEICHSTROM	0-10V GLEICHSTROM						
E	4-20mA	0-5V GLEICHSTROM						
F	4-20mA	4-20mA						
G	4-20mA	0-10V GLEICHSTROM						
H	0-10V GLEICHSTROM	0-5V GLEICHSTROM						
I	0-10V GLEICHSTROM	4-20mA						
J	0-10V GLEICHSTROM	0-10V GLEICHSTROM						

* n.z. = nicht zutreffend.

**RS485 ist Standard. Kostenlose Option RS232 wird gewählt durch Modifizierung der letzten Zahl der Teilenummer von 5 auf 2.

DFM 36 S - V A D L 5 - A A 5 A

BEISPIEL: DFM 36S-VADL5-AA5A 50 L/min [N₂] 20 psig **BITTE ANGEBEN: DURCHFLUSSBEREICH, GAS und DRUCK**

DFM 36 Edelstahl, Viton-Dichtungen, lötlöse Rohrverschraubungen 1/4", D-Steckverbinder, LCD-Ablese-Anzeige, Stromversorgung ±15 V Gleichstrom, Ausgangssignal 0-5V Gleichstrom, digitale Schnittstelle RS485, Aalborg-Labels.