

Konstruktionsmerkmale

- Starre Metallbauweise.
- Maximaldruck 70 bar.
- Lecksicherheit 1×10^{-9} Nml/Sek. Helium.
- Zertifizierung nach NIST-Standards.
- Eingebaute, kippbare LCD-Anzeige.
- 0-5 V Gleichstrom und 4-20 mA Signale.
- Schaltkreisschutz.
- Verwendung als tragbares Gerät möglich.
- Anzeige von technischen Maßeinheiten oder 0 bis 100%.
- Volumenzähler/Totalizer als Option.

Typischer Massenflussmesser
GFM aus Aluminium



Arbeitsweise

Die gemessenen Gase werden in zwei laminare Ströme unterteilt, und zwar einen Strom durch die primäre Durchflussleitung und einen zweiten Strom durch ein kapillares Sensorrohr. Beide Durchflussrohre sind so konzipiert, dass laminare Ströme gewährleistet sind und daher demgemäß das Verhältnis ihrer Durchflussraten konstant ist.

Auf dem Sensorrohr sind zwei beheizte Wicklungen zur genauen Temperaturerfassung vorgesehen. Findet ein Durchfluss statt, so wird vom Gas Wärme von der vorgeschalteten zur nachgeschalteten Wicklung transportiert. Der resultierende Temperaturunterschied ist proportional der Änderung des Widerstands der Sensorwicklungen.

Eine Wheatstone-Brücke wird zur Überwachung des temperaturabhängigen Widerstandsgefälles an den Sensorwicklungen benutzt, das linear proportional zu der jeweils augenblicklichen Durchflussrate ist.

Zur Anzeige der molekularen Massenflussraten des gemessenen Gases werden Ausgangssignale von 0 bis 5 V Gleichstrom und 4 bis 20 mA erzeugt.

Die Flussraten sind innerhalb angegebener Grenzen von Temperatur- und Druckänderungen nicht betroffen.

Allgemeine Beschreibung

Kompakte, unabhängige Massenflussmesser GFM sind zum Ablesen von Gasdurchflussraten konzipiert. Die robuste Bauweise bietet in Verbindung mit einer den Instrumentierungen entsprechenden Genauigkeit eine vielseitige und wirtschaftliche Möglichkeit der Durchflussüberwachung.

Modelle aus Aluminium oder nichtrostendem Stahl mit Anzeigen wahlweise entweder in technischen Maßeinheiten (Standard) oder in 0 bis 100 % sind lieferbar.

Zur mechanischen Ausführung der Geräte gehört eine Flüssigkristallanzeige, die oben in den Messwertgeber eingebaut ist. Das Anzeigemodul ist unter einem Winkel von 90° kippbar, um einen optimalen Ablesekomfort zu gewährleisten. Das Modul ist mit dem Messwertgeber über einen Standardmodulstecker verbunden und bei Anlagen mit Fernablesung ebenfalls leicht abnehmbar. Messwertgeber ohne Flüssigkristallanzeige werden für Anwendungen bei OEM-Geräteherstellern angeboten.



GFM 57, 67 und 77
Massenflussmesser für hohe Durchflussmengen

TABELLE 1 - TECHNISCHE DATEN

GENAUIGKEIT:	GFM 17, 37 und 47: ±1.0% vom Maßstab. GFM 57, 67 und 77: ±1.5% vom Maßstab. Auf Wunsch erweiterte Genauigkeit ±1,0 % vom Maßstab.
KALIBRIERUNGEN:	Ausgeführt in Standardbedingungen [14,7 psia (101,4 kPa) und 70° Grad F (21,1 Grad °C)] außer auf einer anderen Weise verlangt oder ausgeführt.
WIEDERHOLGENAUIGKEIT:	±0,25 % vom Maßstab.
ANSPRECHZEIT:	Allgemein 2 Sek. bis auf eine Genauigkeit von ±2% der aktuellen Durchflussrate für 25 bis 100 % vom Maßstab.
TEMPERATURKOEFFIZIENT:	0,15 % vom Maßstab / °C.
DRUCKKOEFFIZIENT:	0,01% vom Maßstab / 0,07 bar (psi).
MAX. DRUCKABFALL:	Siehe untere Tabelle 3.
GAS-UND UMGEBUNGSTEMP:	0 bis 50 °C (32 °F bis 122 °F). 14 °F bis 122 °F (-10 °C bis 50 °C). Nur trockenes Gas.
AUSGANGSSIGNALE:	Linear 0-5 V Gleichstrom, 1000 Ohm Mindest-Lastimpedanz und 4-20 mA bei 0-500 Ohm Schleifenwiderstand.
EINGANGSLEISTUNG MESSWERTGEBER:	Jede Spannung zwischen +12 and +26 VDC, 200 mA maximal.
ZEITKONSTANTE:	800 ms.
GASDRUCK:	70 bars (1000 psig) maximalen GFM 17, 37, 47. 1.4 bars (20 psig) optimale. 34.5 bars (500 psig) GFM 57, 67, 77. 1.4 bars (20 psig) optimale.
** MEDIUMBERÜHRTE TEILE:	a. Aluminiummodelle, Baureihe GFM: Eloxiertes Aluminium, rostfreier Stahl SS 316, Messing und O-Ringe aus Viton®. b. Modelle aus rostfreiem Stahl GFM 17S, 37S, 47S, 57S, 67S und 77S: Rostfreier Stahl SS 316 und O-Ringe aus Viton®. Wahlweise O-Ringe aus EPDM und Kalrez®.
LAGEFehler-EMPfindlichkeit:	Nicht mehr als ±15° Rotation von horizontal nach vertikal; die Standardkalibrierung erfolgt in der horizontalen Position.
ANSCHLÜSSE:	GFM 17 und 37: Rohrverschraubung 1/4". Auf Wunsch: Rohrverschraubungen 6mm, 3/8" oder 1/8" Kompressions-Fittings und 1/4" VCR® verfügbar. GFM 47: Rohrverschraubung 3/8". GFM 57: Rohrverschraubung 3/8". GFM 67: Rohrverschraubung 1/2". GFM 77: Fittings FNPT 3/4" oder Rohrverschraubungen 3/4".
LECKSICHERHEIT:	Maximal 1 x 10 ⁻⁹ Nml/Sek. Helium an die äußere Umgebung.
EG-KONFORMITÄT:	EN 55011 Klasse 1, Klasse B; EN50082-1.

MERKBLATT-EM20190115-GFM

**Die Entscheidung über die zu verwendenden Werkstoffe liegt beim Kunden. Das Unternehmen übernimmt keine Haftung.

www.aalborginstruments.de - Für weitere Informationen senden Sie uns eine E-mail an: info@aalborginstruments.de

GFM-Massenflussmesser sind für Durchflussbereiche von 10 mL/min bis 1000 L/min N₂ lieferbar.

Gasanschlüsse werden mit Rohrverschraubungen 1/4", 3/8", 1/2" und Fittings FNPT 3/4" ausgeführt. Andere Fittings sind wahlweise lieferbar. Diese Regler können als Tischgeräte eingesetzt oder mit Schrauben in der Grundplatte befestigt werden.

Die Stromversorgungsanschlüsse der Messwertgeber sind mit Schmelzsicherungen abgesichert und mit Polaritätsschutz versehen.

TABELLE 2 - DURCHFLUSSBEREICHE FÜR GFM

GFM 17 NIEDRIGFLUSS-MASSENFLUSSMESSER	
CODE	mL/min [N₂]
01	0 bis 10 mL/min
02	0 bis 20 mL/min
03	0 bis 50 mL/min
04	0 bis 100 mL/min
05	0 bis 200 mL/min
06	0 bis 500 mL/min
CODE	L/min [N₂]
07	0 bis 1 L/min
08	0 bis 2 L/min
09	0 bis 5 L/min
10	0 bis 10 L/min
GFM 37 MITTELFLUSS-MASSENFLUSSMESSER	
CODE	L/min [N₂]
11	0 bis 15 L/min
30	0 bis 20 L/min
31	0 bis 30 L/min
32	0 bis 40 L/min
33	0 bis 50 L/min
GFM 47 SCHNELLFLUSS-MASSENFLUSSMESSER	
40	0 bis 60 L/min
41	0 bis 80 L/min
42	0 bis 100 L/min
GFM 57 SCHNELLFLUSS-MASSENFLUSSMESSER	
50	0 bis 200 L/min
GFM 67 SCHNELLFLUSS-MASSENFLUSSMESSER	
60	0 bis 500 L/min
GFM 77 SCHNELLFLUSS-MASSENFLUSSMESSER	
70	0 bis 1000 L/min

Lecksicherheit

Maximal 1 x 10⁻⁹ Nm/Sek. Helium an die äußere Umgebung.

TABELLE 3 - MAX. DRUCKABFALL FÜR GFM

MODELL-NUMMER	DURCHFLUSSBEREICHE [L/min]	MAX. DRUCKABFALL FÜR GFM		
		[mm H₂O]	[psid]	[mbar]
GFM 17	up to 10	25	0,04	2,5
	20	300	0,44	30
GFM 37	30	800	1,18	81
	40	1480	2,18	150
	50	2200	3,23	223
GFM 47	60	3100	4,56	314
	80	4422	6,5	448
	100	5500	8,08	557
GFM 57	200	272	4,0	28
GFM 67	500	340	5,0	34
GFM 77	1000	612	9,0	62

TABELLE 4 - ZUBEHÖR ZU MASSENFLUSSMESSERN GFM

NETZTEIL, BATTERIESATZ, KABEL	
PS-GFM-110NA-2	Netzteil, 110 V /12 V DC /Nordamerika
PS-GFM-110NA-4	Netzteil, 110 V /24 V DC /Nordamerika
PS-GFM-230EU-2	Netzteil, 220 V /12 V DC /Europa
PS-GFM-230EU-4	Netzteil, 220 V /24 V DC /Europa
PS-GFM-240UK-2	Netzteil 240 V /12 V DC /Großbritannien
PS-GFM-240UK-4	Netzteil 240 V /24 V DC /Großbritannien
PS-GFM-240AU-2	Netzteil 240 V /12 V DC /Australien
PS-GFM-240AU-4	Netzteil 240 V /24 V DC /Australien
BP110	Batteriesatz, 110 V (einschließlich Koffer)
BP220	Batteriesatz, 220 V (einschließlich Koffer)
CBL-D4	Kabel mit 9-poligem D-Steckverbinder, (4 - 20 mA)
CBL-D5	Kabel mit 9-poligem D-Steckverbinder, (0 - 5 V DC)
17/3RC	17/3RC Fernanschlusskabel, 91 cm. lang
17/R	17/R Flüssigkristall-Fernanzeige mit 91cm langem Kabel
T10-LAA2	Totalisator I/O Monitor, RS-232 Digitale Schnittstelle
T10-LAA5	Totalisator I/O Monitor, RS-485 Digitale Schnittstelle
KIT-TM-DD	GFM Durchflussmesser-Montagekit mit zwei 9-poligen D-Steckern

Für Totalisator Eingang/Ausgang Durchflusswächter/Regler siehe Seite 37.

GFM 17, 37 und 47 Massenflussmesser für hohe Durchflussmengen

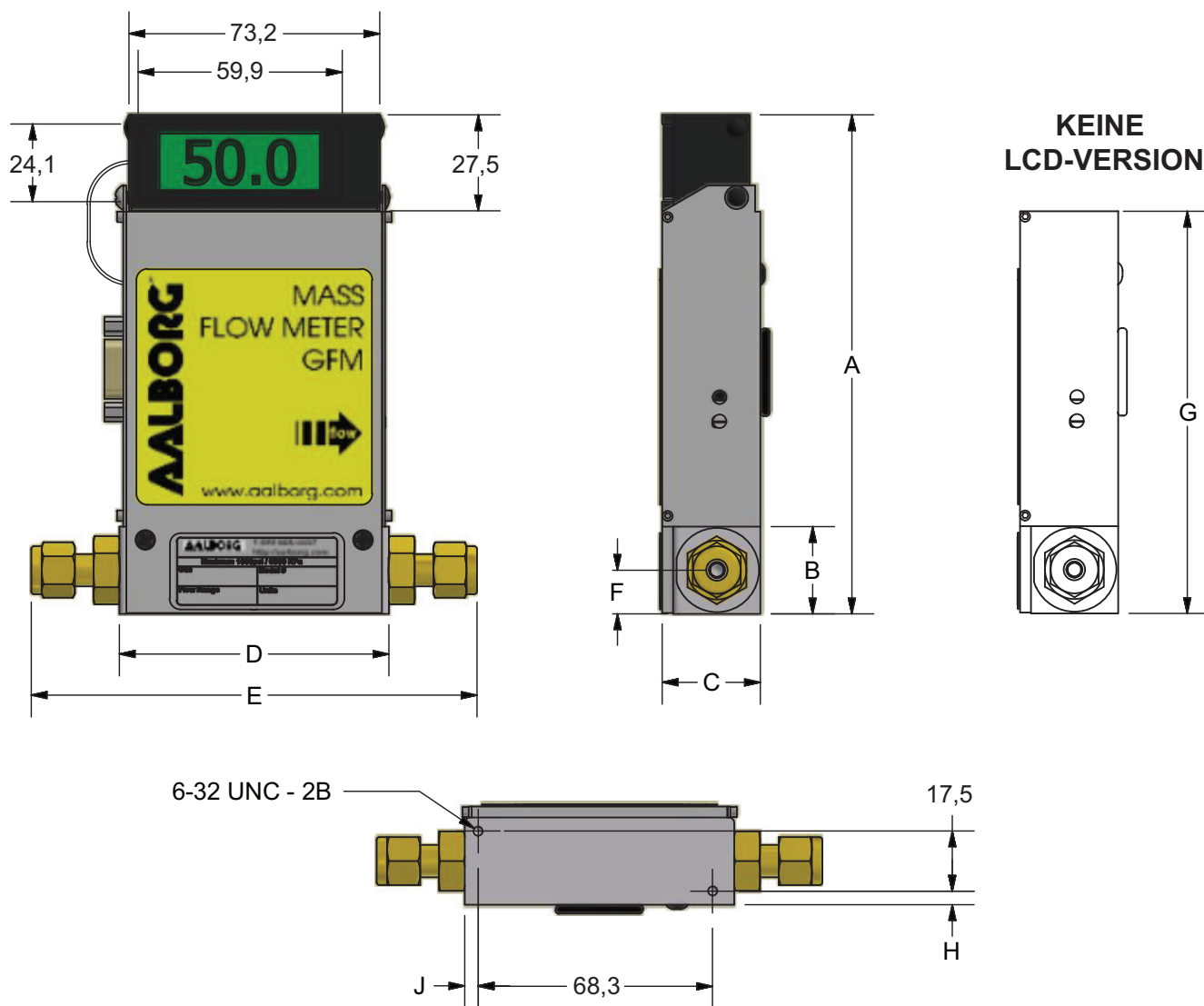


TABELLE 5 - ABMESSUNGEN MASSENFLUSSMESSER GFM

MODELL	ANSCHLUSS VESCHRAUBUNG	ABMESSUNGEN [ZOLL]								
		LCD-FLÜSSIGKRISTALLANZEIGE						OHNE LCD	HALTERUNG ÖFFNUNGEN	
		A	B	C	D	E	F			
GFM 17	1/4" Rohraussendurchmesser	145,3 (5.72)	25,4 (1.00)	28,6 (1.13)	78,6 (3.09)	129,6 (5.10)	12,7 (0.5)	117,1 (4.61)	4,0 (0.16)	4,0 (0.16)
GFM 37	1/4" Rohraussendurchmesser	154,9 (6.10)	34,9 (1.38)	31,8 (1.25)	104,8 (4.13)	155,8 (6.13)	15,9 (0.63)	126,7 (4.99)	7,1 (0.28)	27,3 (1.08)
GFM 47	3/8" Rohraussendurchmesser	154,9 (6.10)	34,9 (1.38)	31,8 (1.25)	104,8 (4.13)	158,7 (6.25)	15,9 (0.63)	126,7 (4.99)	7,1 (0.28)	27,3 (1.08)

Bei Fragen zu speziellen Durchflussbereichen wenden Sie sich an den Aalborg Kundendienst.

GFM 57, 67 und 77 Massenflussmesser für hohe Durchflussmengen

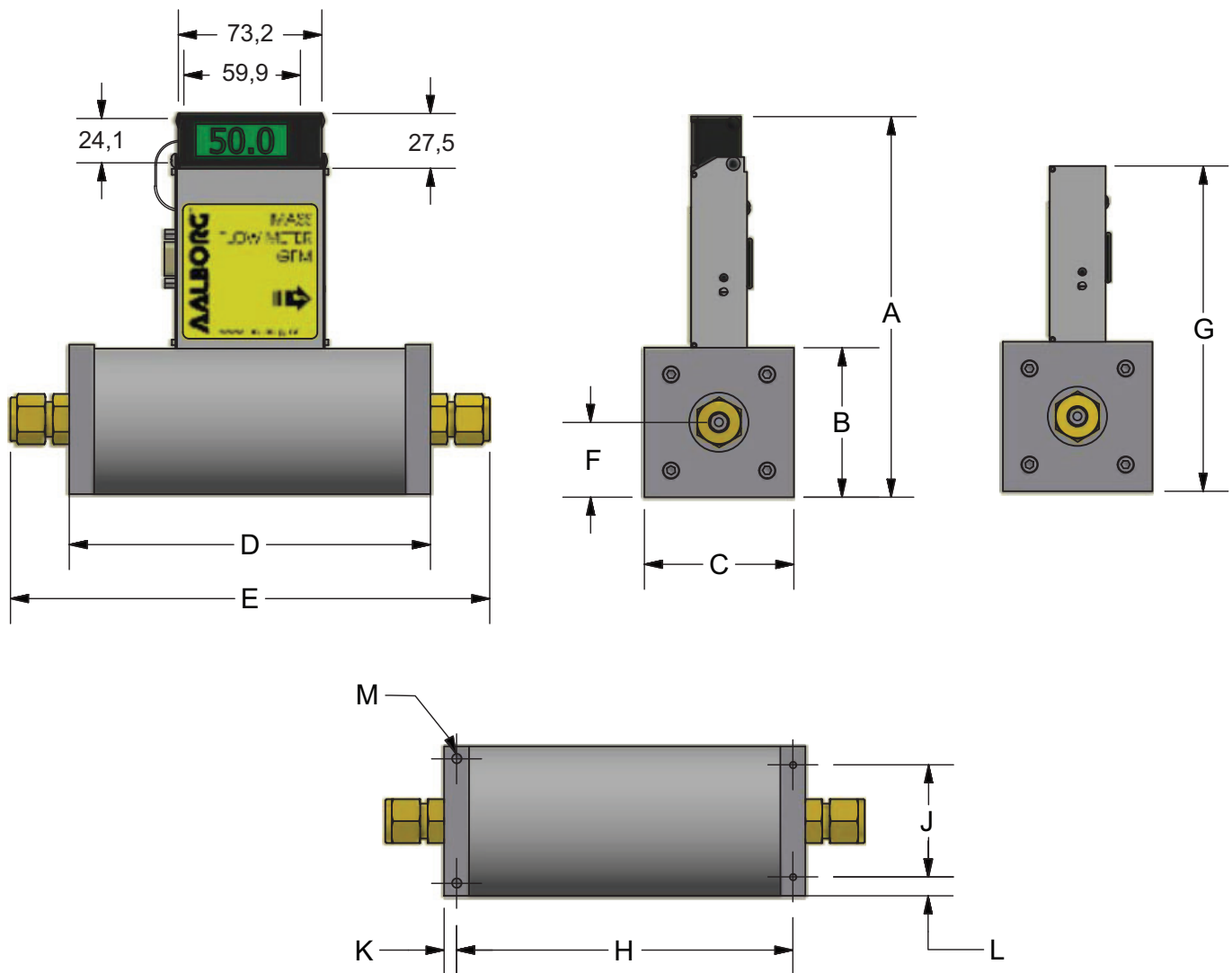


TABELLE 6 - ABMESSUNGEN MASSENFLUSSMESSER GFM

MODELL	ANSCHLUSS VESCHRAUBUNG, Ausgenommen Modell GFM77	ABMESSUNGEN [ZOLL]											
		LCD-FLÜSSIGKRISTALLANZEIGE							OHNE LCD	HALTERUNG ÖFFNUNGEN			
		A	B	C	D	E	F	G		H	J	K	L
GFM 57	3/8" Rohraussendurchmesser	170,8 (6.73)	80,8 (2.00)	44,5 (1.75)	169,8 (6.69)	223,7 (8.81)	22,2 (0.88)	142,6 (5.62)	119,0 (4.69)	35,3 (1.39)	25,4 (1.00)	4,6 (0.18)	10-24 x 0.25
GFM 67	1/2" Rohraussendurchmesser	194,0 (7.64)	76,2 (3.00)	76,2 (3.00)	184,2 (7.25)	245,1 (9.65)	38,1 (1.5)	165,8 (6.53)	171,5 (6.75)	57,2 (2.25)	6,4 (0.25)	9,5 (0.38)	1/4-20 x 0.35
GFM 77	3/4" Innengewinde NPT	220,0 (8.66)	101,6 (4.00)	101,6 (4.00)	185,4 (7.30)	-	50,8 (2.00)	191,8 (7.55)	172,7 (6.80)	76,2 (3.00)	6,4 (0.25)	12,7 (0.50)	1/4-20 x 0.35

Bei Fragen zu speziellen Durchflussbereichen wenden Sie sich an den Aalborg Kundendienst.



GFM	MODELL	
MAXIMALER DURCHFLUSS (N ₂)		
17	10 L/MIN	
37	50 L/MIN	
47	100 L/MIN	
57	200 L/MIN	
67	500 L/MIN	
77	1000 L/MIN	
MATERIAL		
A	ALUMINUM	
S	ROSTFREIER STAHL	
DICHTUNGEN		
V	VITON®	
B	BUNA	
E	EPR	
T	PTFE / KALREZ®	
FITTINGS		MODELL
A	ROHRVERSCHRAUBUNG 1/4"	GFM 17, 37
B	ROHRVERSCHRAUBUNG 1/8"	GFM 17
C	VCR® 1/4"	GFM 17, 37
D	ROHRVERSCHRAUBUNG 3/8"	GFM 17, 37, 47, 57
E	ROHRVERSCHRAUBUNG 1/2"	GFM 67
F	FNPT 3/4"	GFM 77
G	ROHRVERSCHRAUBUNG 3/4"	GFM 77
H	ROHRVERSCHRAUBUNG 6mm	GFM 17, 37
ANZEIGE		
N	KEINE ANZEIGE	
L	FLÜSSIGKRISTALLANZEIGE	
STROMVERSORGUNG		
6	Jede Spannung zwischen +12 and +26 VDC	
AUSGANGSSIGNAL		
A	0-5 V Gleichstrom	
B	4-20 mA	
DIGITALE SCHNITTSTELLE		
0	KEINE	

GFM 17 S — V A — L 6 — A 0

*n.a. = entfällt

BEISPIEL: GFM17S-VA-L6-A0 5 L/min [N₂] 20 psig

BEI BESTELLUNG BITTE ANGEBEN: DURCHFLUSSBEREICH, GAS und DRUCK.

GFM17 aus rostfreiem Stahl, Viton-Dichtungen, Verschraubungen 1/4", Anzeige, 12 bis 26 Vdc Stromversorgung, VDC, Ausgangssignal, Keine digitale Schnittstelle.